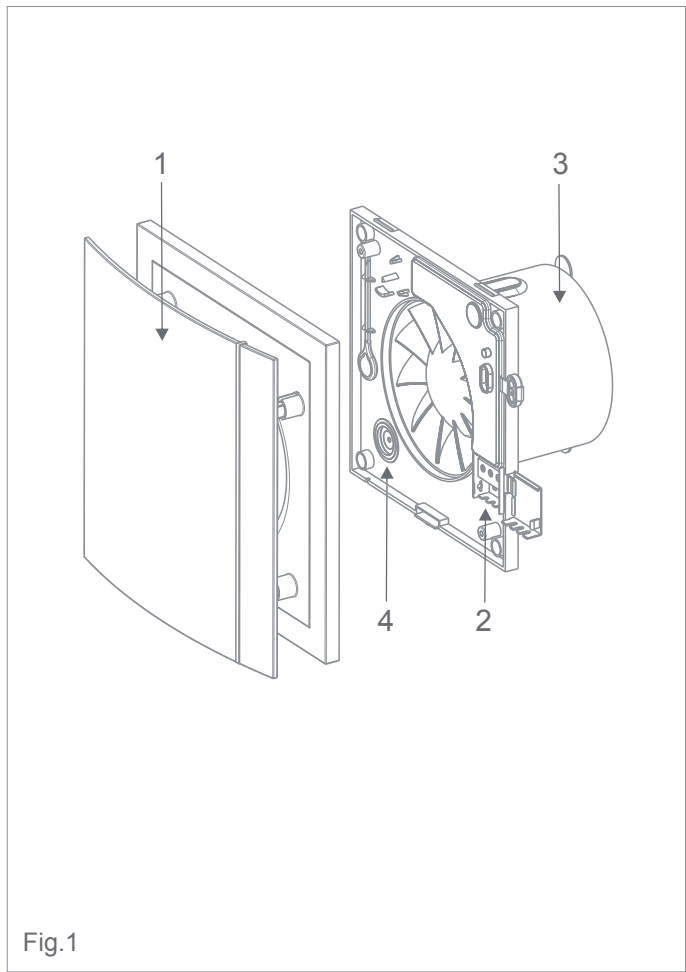
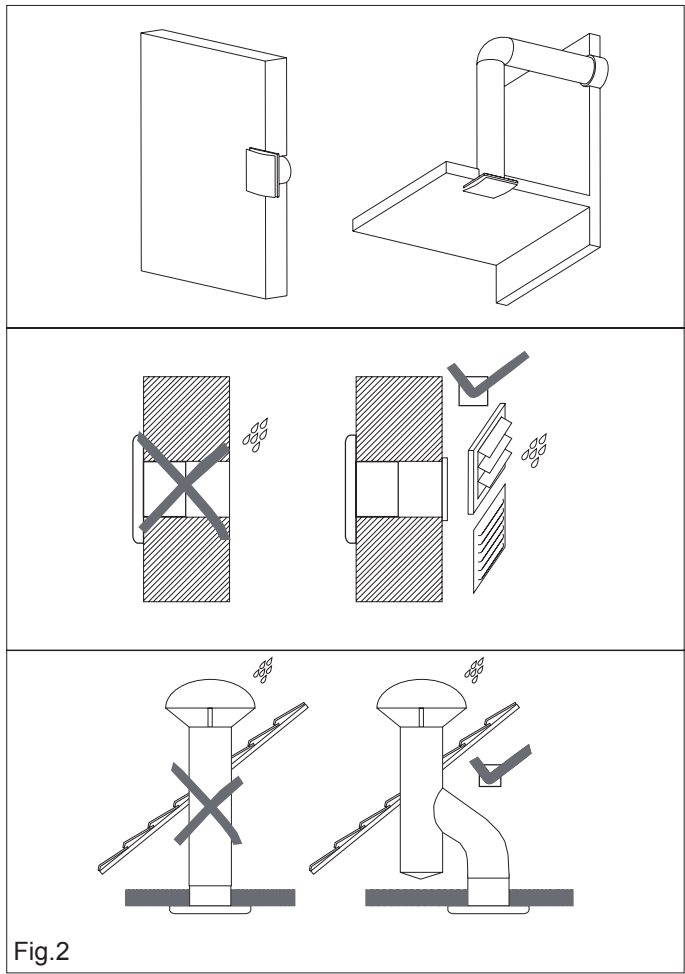




SILENT DESIGN







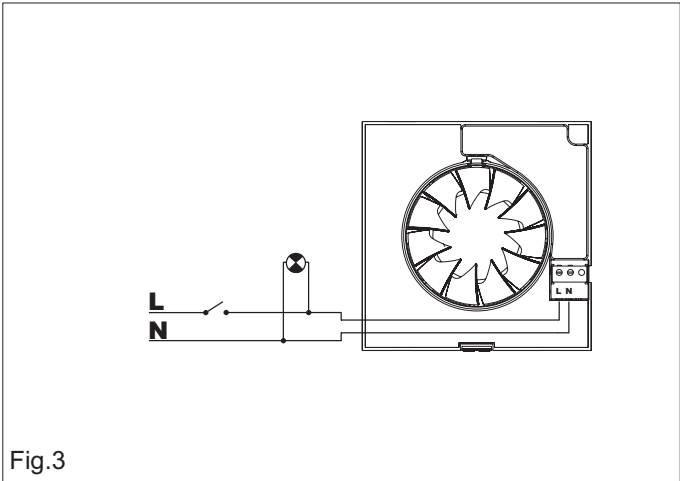


Fig.3

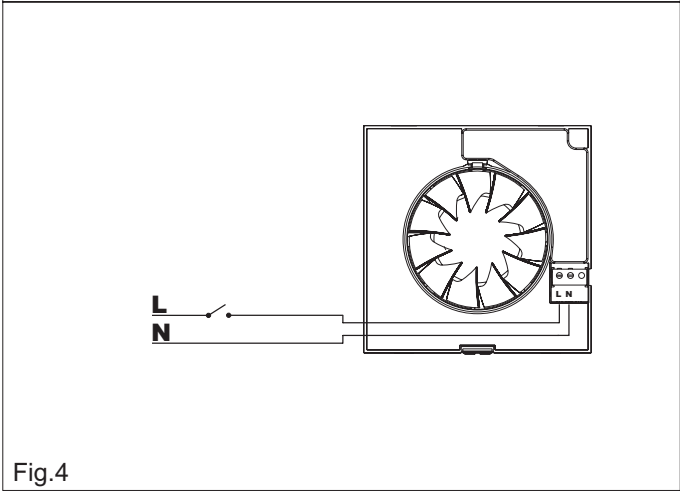
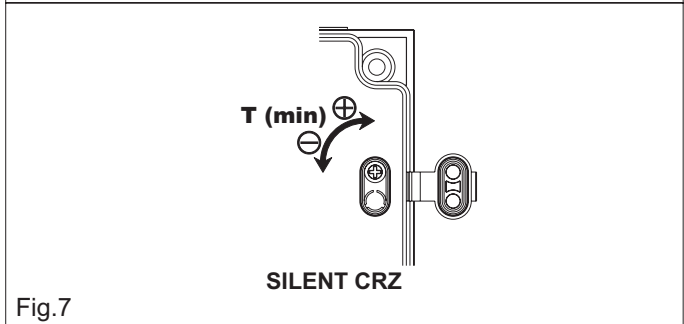
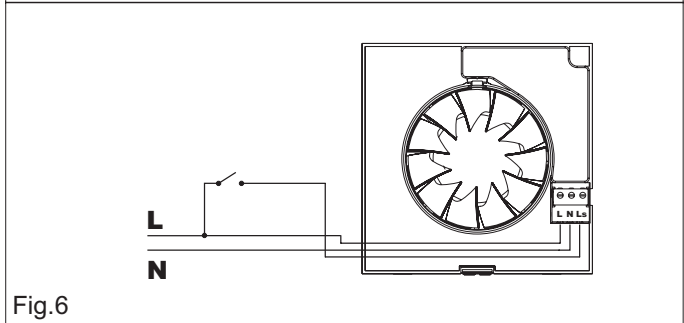
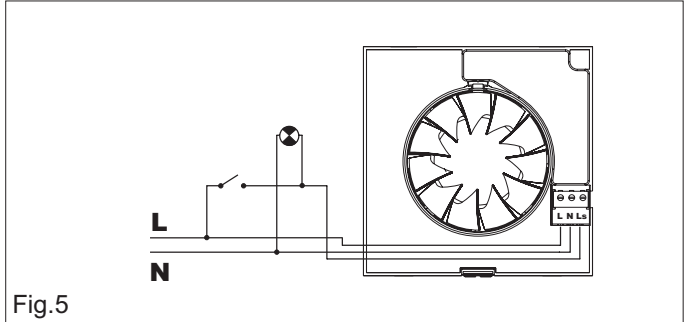
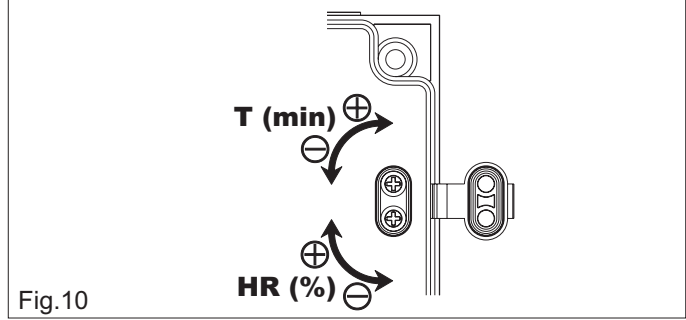
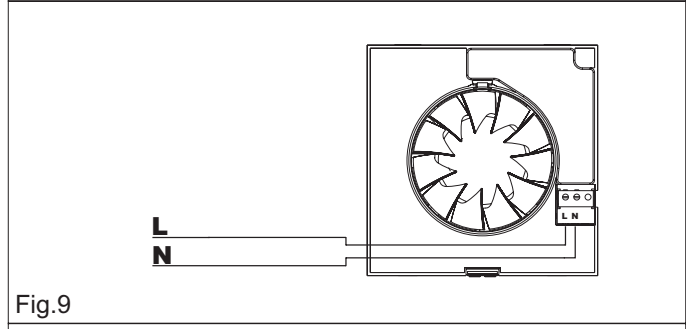
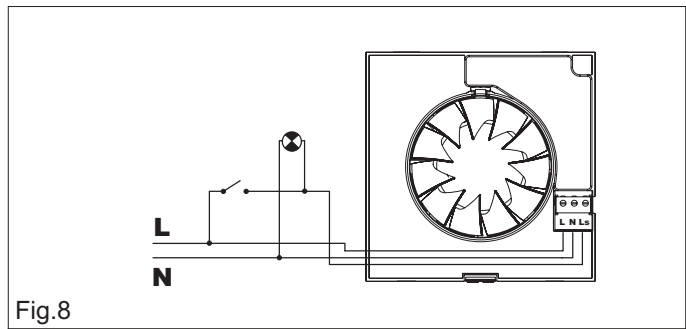


Fig.4





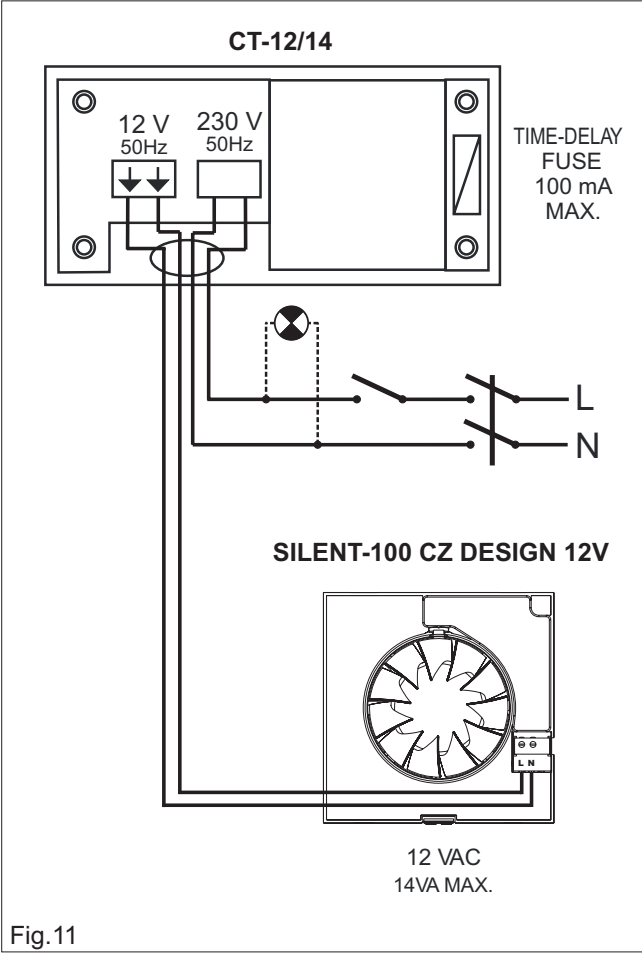


Fig.11

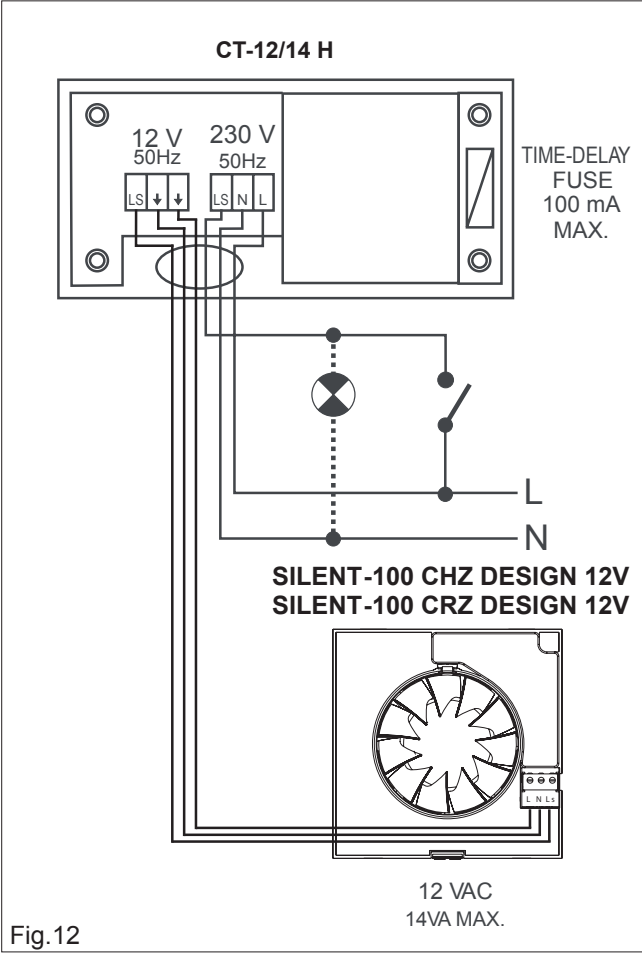


Fig.12

POLSKI

Wentylatory osiowe SILENT DESIGN

Wentylatory osiowe, wyciągowe serii SILENT DESIGN są produktami wysokiej jakości wykonanymi zgodnie z międzynarodowym standardem ISO 9001. Wszystkie komponenty są sprawdzane, a produkt finalny kontrolowany pod koniec procesu produkcji.

Po otrzymaniu wentylatora prosimy o sprawdzenie:

- 1- Czy model wentylatora jest prawidłowy.
- 2- Czy dane na tabliczce znamionowej odpowiadają parametrom zadany (napięcie, częstotliwość prądu itd.)

Podłączenie instalacji elektrycznej powinno być wykonane przez wykwalifikowany i upoważniony do tego personel, zgodnie z odpowiednimi regulacjami prawnymi obowiązującymi w Polsce.

Urządzenie nie jest przeznaczone do obsługi przez małe dzieci czy osoby niepełnosprawne, o ile nie są one odpowiednio nadzorowane przez opiekunów, mogących zagwarantować bezpieczne użytkowanie. Należy zagwarantować, aby dzieci nie bawiły się urządzeniem.

Instalacja

UWAGA! Przed rozpoczęciem montażu wentylatora bezwzględnie odłącz napięcie zasilania!

Fig. 1:

- 1: Kratka ochronna
- 2: Kostka przyłączeniowa
- 3: Wylot z żaluzją
- 4: Doprowadzenie kabla

Wentylatory typu SILENT DESIGN są przystosowane do montażu w ścianie lub suficie i mogą być podłączane do indywidualnego systemu wentylacyjnego (Fig. 2).

Urządzenie może być przymocowane do ściany przy użyciu załączonego kompletu 4 kołków rozporowych i 4 wkrętów.

Wykonaj otwór w ścianie lub suficie o następujących wymiarach:

- SILENT-100 DESIGN: 105mm
- SILENT-200 DESIGN: 125mm
- SILENT-300 DESIGN: 160 mm.

Jeżeli wentylator ma być zmontowany z kanałem wentylacyjnym należy użyć standardowego kanału o średnicy:

- SILENT-100 DESIGN: 100mm
- SILENT-200 DESIGN: 125mm
- SILENT-300 DESIGN: 150 / 160 mm.

Należy upewnić się, czy kanał wentylacyjny nie jest zablokowany i czy wirnik wentylatora obraca się bez przeszkód. Odkręcając śruby mocujące należy zdjąć frontową kratkę ochronną (1). Mocowanie wentylatora powinno być pewne, zapobiegające powstawaniu wibracji i umożliwiające swobodne obracanie wirnika. Należy sprawdzić, czy żaluzje otwierają się swobodnie. Kabel zasilający należy doprowadzić przez wejście (4) i przymocować do ściany.

Podłączenie elektryczne wykonać zgodnie z niżej przedstawionym opisem, następnie ponownie zamontować kratkę ochronną (1).

Instalacja elektryczna

Wentylator SILENT DESIGN jest przeznaczony do zasilania napięciem przemysłowym, jednofazowym (napięcie i częstotliwość jak na tabliczce znamionowej). Konstrukcja zapewnia zabezpieczenie przed porażeniem prądem w klasie II - nie wymagane jest podłączenie uziemienia ochronnego. Instalacja elektryczna musi zawierać wyłącznik w którym odległość między stykami wszystkich biegunów wynosi nie mniej niż 3 mm.

Przewód elektryczny musi być doprowadzony do wentylatora przez wejście (4). Przewód należy podłączyć zgodnie ze schematem odpowiednim dla wybranego modelu.

SILENT CZ DESIGN

Instalacje elektryczna należy wykonać zgodnie z następującymi schematami:

Fig.3: Podłączenie wentylatora do wyłącznika światła.

Fig.4: Podłączenie wentylatora do niezależnego wyłącznika.

SILENT-100 CZ DESIGN12V

Instalacje elektryczna należy wykonać zgodnie z następującymi schemat fig.11.

SILENT CRZ DESIGN

Model ten jest wyposażony jest w regulowany wyłącznik czasowy (timer). Timer pozwala na kontynuację pracy wentylatora przez określony czas po wyłączeniu urządzenia (fig.6).

Model wyposażony w 4 pozycyjny timer: Fig.5 przedstawia schemat podłączenia wentylatora do wyłącznika światła.

W celu ustawienia timera należy przekręcić potencjometr umieszczony na płytce wg fig.7.

- Aby skrócić czas pracy wentylatora - w lewo (min. 1 minuty)
- Aby wydłużyć czas pracy wentylatora - w prawo (max. 30 minut)

SILENT CHZ DESIGN

Powyższe modele są wyposażone w elektroniczny higrostat regulowany od 60 do 90% RH (%wilgotności względnej), oraz wyłącznik czasowy regulowany od 2 do 20 minut.

Obsługa

Sposób 1: Praca automatyczna (fig.9) W tym trybie higrostat powoduje au-

tomatyczne włączenie wentylatora po przekroczeniu w pomieszczeniu poziomu wilgotności ustawionego pokrętkiem. Wentylator wyłączy się automatycznie po spadku wilgotności poniżej ustawionego poziomu i po czasie ustawionym wyłącznikiem czasowym.

Sposób 2: Praca automatyczna podobnie jak w przypadku pierwszym ale z możliwością uruchamiania wentylatora wyłącznikiem światła (fig.8), gdy poziom wilgotności w pomieszczeniu jest niższy od ustawionego. W tym przypadku, po wyłączeniu wyłącznika światła wentylator pracuje przez okres ustawiony wyłącznikiem czasowym.

UWAGA: W przypadku, gdy poziom wilgotności względnej w pomieszczeniu jest wyższy niż ustawiony na higrostatcie, wentylator włącza się automatycznie ignorując działania manualne tzn. wentylator nie może być zatrzymany przy użyciu wyłącznika.

Wymagany poziom wilgotności jest ustalany przez przekręcenie potencjometru "% Hr" umieszczonego na płytce (fig.10) dostępnej pod kratka (1).

- Aby zwiększyć ustawienie wilgotność - przekręć w lewo (min.60 %)
- Aby zmniejszyć ustawienie wilgotność - przekręć w prawo(max. 90%)

Aby ustawić wielkość opóźnienia należy przekręcić potencjometr "t min." na płytce (fig.10):

- Aby skrócić czas pracy wentylatora - w lewo (min. 2 minuty)
- Aby wydłużyć czas pracy wentylatora - w prawo (max. 20 minut)

SILENT-100 CHZ / CRZ DESIGN12V

Instalacje elektryczna należy wykonać zgodnie z następującymi schemat fig.12.

Konserwacja

Przed rozpoczęciem czynności konserwacyjnych należy odłączyć napięcie zasilania od wentylatora.

Wentylatory wymagają okresowego czyszczenia przy użyciu ściereczki i delikatnego detergentu stosownie do warunków pracy ale nie rzadziej niż raz na rok.

Montaż wentylatora w sposób niezgodny z instrukcją, oraz praca wentylatora w stanie zdemontowanym są zabronione. Próby samodzielnej naprawy powodują utratę gwarancji.

W przypadku wystąpienia uszkodzeń urządzenia prosimy o kontakt z punktem sprzedaży.

S&P zastrzega sobie prawo do zmian parametrów konstrukcyjnych bez uprzedzenia.