

Seria  
**FBV**



■ **Zastosowanie**

Kasetowe filtry powietrza stosowane są w celu oczyszczania nawiewanego, a także wywiewanego powietrza, w systemach wentylacji i klimatyzacji w przewodach o przekroju okrągłym. Służą do zabezpieczenia przewodów, wymienników ciepła, wentylatorów, nagrzewnic, chłodziw, przyrządów automatyki i innych urządzeń wentylacyjnych, przed wpływem kurzu i innych zanieczyszczeń. Filtry wstępного oczyszczania, mogą być stosowane jako pierwszy stopień czyszczenia przed bardziej efektywnymi filtrami ostatecznymi.

■ **Konstrukcja**

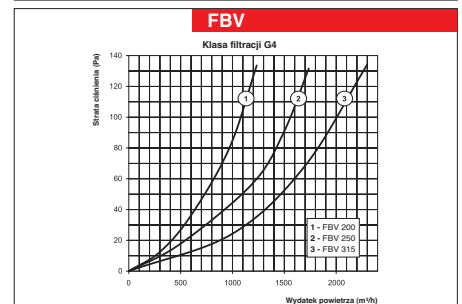
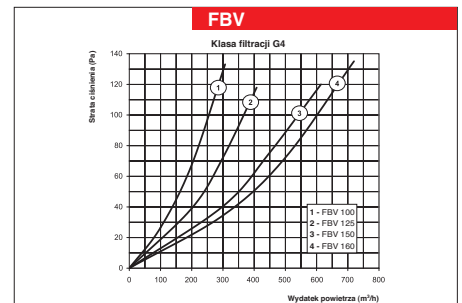
Obudowa wykonana jest ze stali ocynkowanej. Przyłącze kaset filtracyjnych wyposażone jest w gumową uszczelkę, która zapewnia hermetyczne połączenie

z systemem wentylacyjnym. Uchylna klapa filtra, wyposażona jest w zamek ułatwiający szybki dostęp do wymiennego elementu filtrującego. Element filtrujący wykonany jest z włókny syntetycznej i umieszczony jest w obudowie, w metalowej ramce.

– **FBV** – filtr z elementem filtrującym w kształcie V – z powiększonym polem filtracji (klasa filtracji G4).

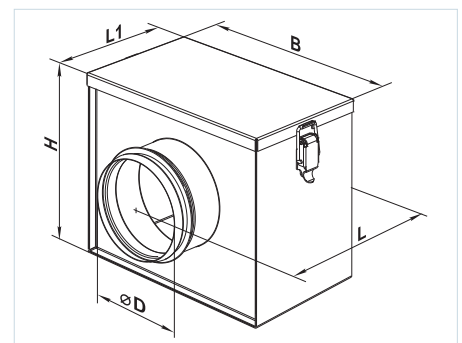
■ **Montaż**

Konstrukcja filtra pozwala umieścić go w okrągłych przewodach wentylacyjnych w dowolnym położeniu. Kierunek ruchu powietrza powinien odpowiadać strzałce na filtrze. Przy montażu konieczne jest pozostawienie przestrzeni do czyszczenia albo wymiany elementu filtrującego.



**Wymiary filtrów:**

Typ	Wymiary (mm)					Waga (kg)
	ØD	B	H	L	L1	
FBV 100	99	233	175	215	123	1,4
FBV 125	124	243	209	235	143	1,7
FBV 150	149	293	237	250	158	2,2
FBV 160	159	293	237	250	158	2,2
FBV 200	199	343	279	275	183	3,1
FBV 250	249	393	327	325	233	4,2
FBV 315	314	453	392	425	333	6,3



Seria	Średnica kołnierza (mm)
<b>FBV</b> <b>SFV</b>	100; 125; 150; 160; 200; 250; 315

**Akcesoria**



str. 362

**Filtr wymienny SFV**

