

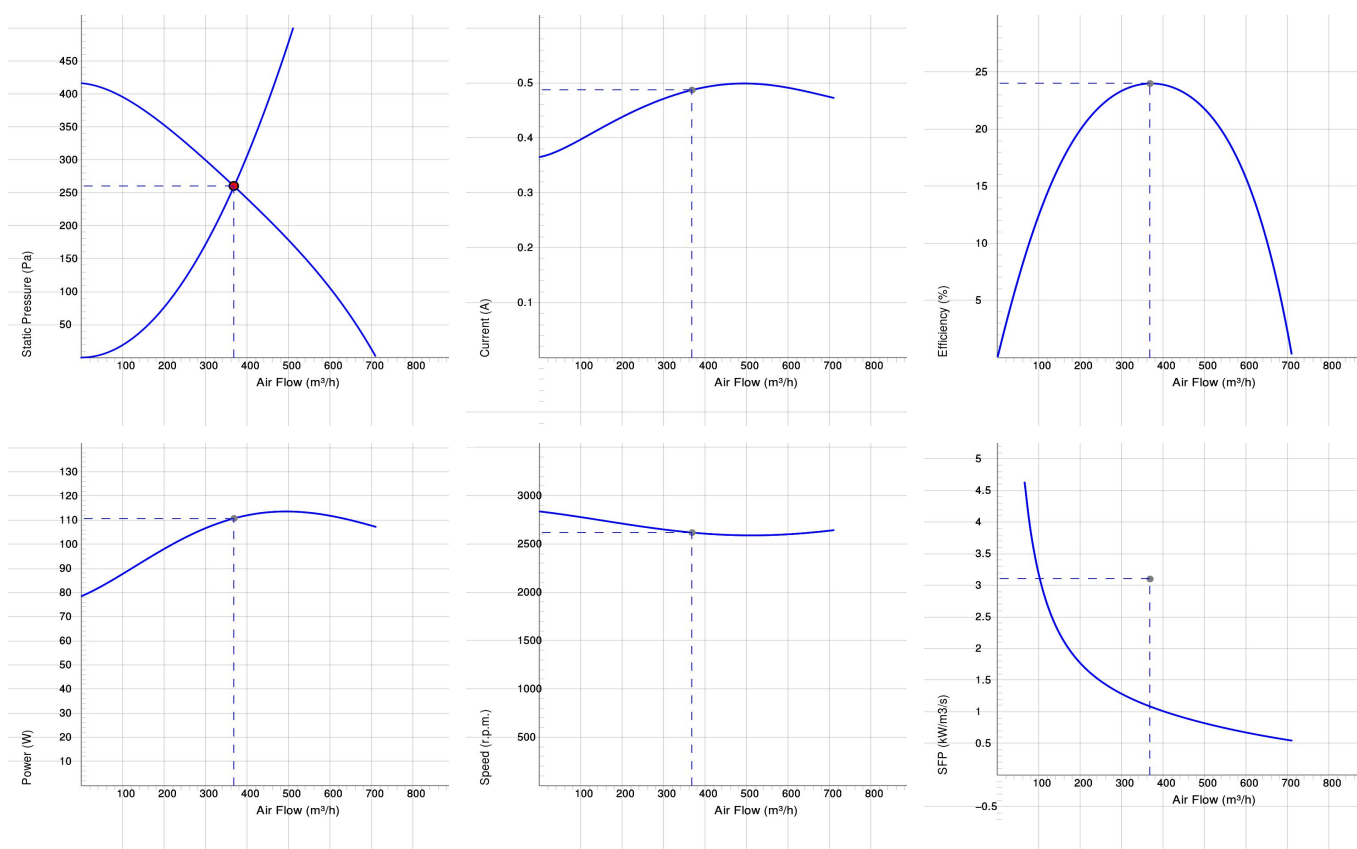
## TKC 400 B



### TKC

- Wentylator dachowy z przyłączem okrągłym TKC.
- Poziomy nawiew.
- Udokumentowane parametry i niezawodność.
- Wirnik z łopatkami pochylonymi do tyłu.
- Zewnętrzny silnik wirnika posiada bezobsługowe łożyska.
- Zintegrowane zabezpieczenie silnika.
- Puszka elektryczna posiada zabezpieczenie w klasie IP 54.
- Do regulacji prędkości służy transformator lub podłączony do urządzenia zewnętrzny regulator prędkości.
- Obudowa wentylatora jest wykonana z ocynkowanej stali, obudowa pomalowana powłoką poliestrową na czarno jako standard.
- Mechanizm Swing out dla ułatwienia czyszczenia i obsługi serwisowej.
- Najłatwiejsza metoda montażu wentylatora dachowego do przejścia dachowego TG dla TKC.
- Wentylator spełnia wymogi dyrektywy środowiskowej M2.

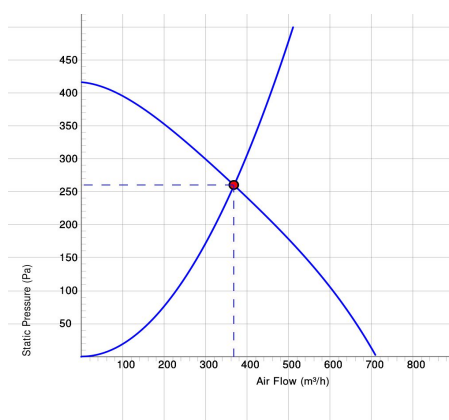
## WYKRESY



## Work Point

Wydatek (m <sup>3</sup> /h) 368	Ciśnienie statyczne (Pa) 260	Moc (W) 111	Prędkość (r. p. m.) 2618	Prąd (A) 0.487	Wydajność (%) 24	SFP (kW/m <sup>3</sup> /s) 1.08	Napięcie (V) 230
---------------------------------------	------------------------------------	-------------------	--------------------------------	-------------------	---------------------	------------------------------------	---------------------

## DANE AKUSTYCZNE



	Tot	63	125	250	500	1k	2k	4k	8k
Wlotowego LwA dB(A)	72	50	62	68	67	64	59	53	41
Otoczenia Lw dB(A)	72	43	48	63	66	67	65	60	48
Otoczenia Lp dB (A) 3m	65	36	41	56	59	60	58	53	41

## Work Point

Wydatek (m <sup>3</sup> /h) 368	Ciśnienie statyczne (Pa) 260	Moc (W) 111	Prędkość (r. p. m.) 2618	Prąd (A) 0.487	Wydażność (%) 24	SFP (kW/m <sup>3</sup> /s) 1.08	Napięcie (V) 230
---------------------------------------	------------------------------------	-------------------	--------------------------------	-------------------	---------------------	------------------------------------	---------------------

## DANE TECHNICZNE

Parameter	TKC 400 B Czarny 7200045		TKC 400 B Czarny z wtyczka 7200062		TKC 400 B Czerwony z wtyczka 7200096	
	Value	Unit	Value	Unit	Value	Unit
Napięcie	230	V	230	V	230	V
Faza	1	~	1	~	1	~
Częstotliwość	50	Hz	50	Hz	50	Hz
Moc	113	W	113	W	113	W
Prąd	0.5	A	0.5	A	0.5	A
Prędkość	2580	r. p. m.	2580	r. p. m.	2580	r. p. m.
Maks. temperatura transportowane powietrze	80	° C	80	° C	80	° C
Maks. temp. powietrza przy kontrolowanym	80	° C	80	° C	80	° C
Poziom ciśnienia akustycznego w odl. 3 m	65	dB (A)	65	dB (A)	65	dB (A)
Waga	5.8	kg	5.8	kg	5.8	kg
Klasa ochrony, silnik	44	IP	44	IP	44	IP
Klasa izolacji obudowy, silnik	F		F		F	
Kondensator	4	µF	4	µF	4	µF
Maks. Wydatek	886	m <sup>3</sup> /h	886	m <sup>3</sup> /h	886	m <sup>3</sup> /h
Maks. Ciśnienie	420	Pa	420	Pa	420	Pa
Zakres napięcia	220-240	V	220-240	V	220-240	V

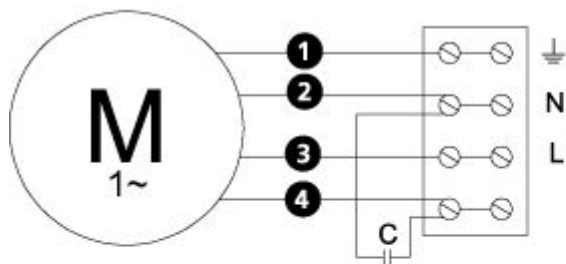
## ECODESIGN

Parameter	Value	Unit
(a) Manufacturer	Östberg	–
(b) Model code	TKC 400 B	–
(c) Declared type	NRVU / UVU	–
(d) Type of drive	Multi-speed drive	–
(e) Type of HRS	N/A	–
(f) Thermal efficiency	N/A	%
(g) Nominal flow rate	0.108	m <sup>3</sup> /s
(h) Effective power input	0.115	kW
(i) SFP int	N/A	W/(m <sup>3</sup> /s)
(j) Face velocity	3.5	m/s
(k) Nominal external pressure	250	Pa
(l) Internal pressure drop	N/A	Pa
(n) Static efficiency	26.2	%
(o) External (internal) leakage rate	N/A	%
(p) Filter classification	N/A	%
(q) Visual filter warning	N/A	–
(r) Sound power level		dB LwA
(s) Disassembly instructions	<a href="http://www.ostberg.com">www.ostberg.com</a>	–

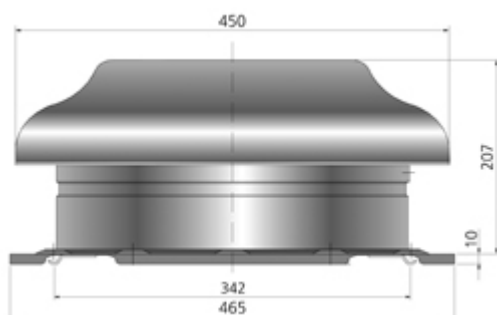
## SCHEMAT POŁĄCZEŃ

- M** = Fan Motor
- M1** = Fan Motor
- M2** = Fan Motor
- M3** = Rotor Motor
- 1** = Yellow/Green
- 2** = Black
- 3** = Blue
- 4** = Brown
- 5** = White
- 6** = Orange
- 7** = Grey
- 8** = Red
- 9** = Green
- 10** = Violet
- 11** = Quick switch
- 12** = Yellow

4040001



## WYMIARY





## AKCESORIA

### Akcesoria elektryczne



VRDE 1,5



VRS 1.0

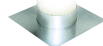
### Akcesoria mechaniczne



VRTE C



TGÖ



TGU