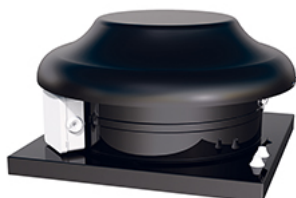


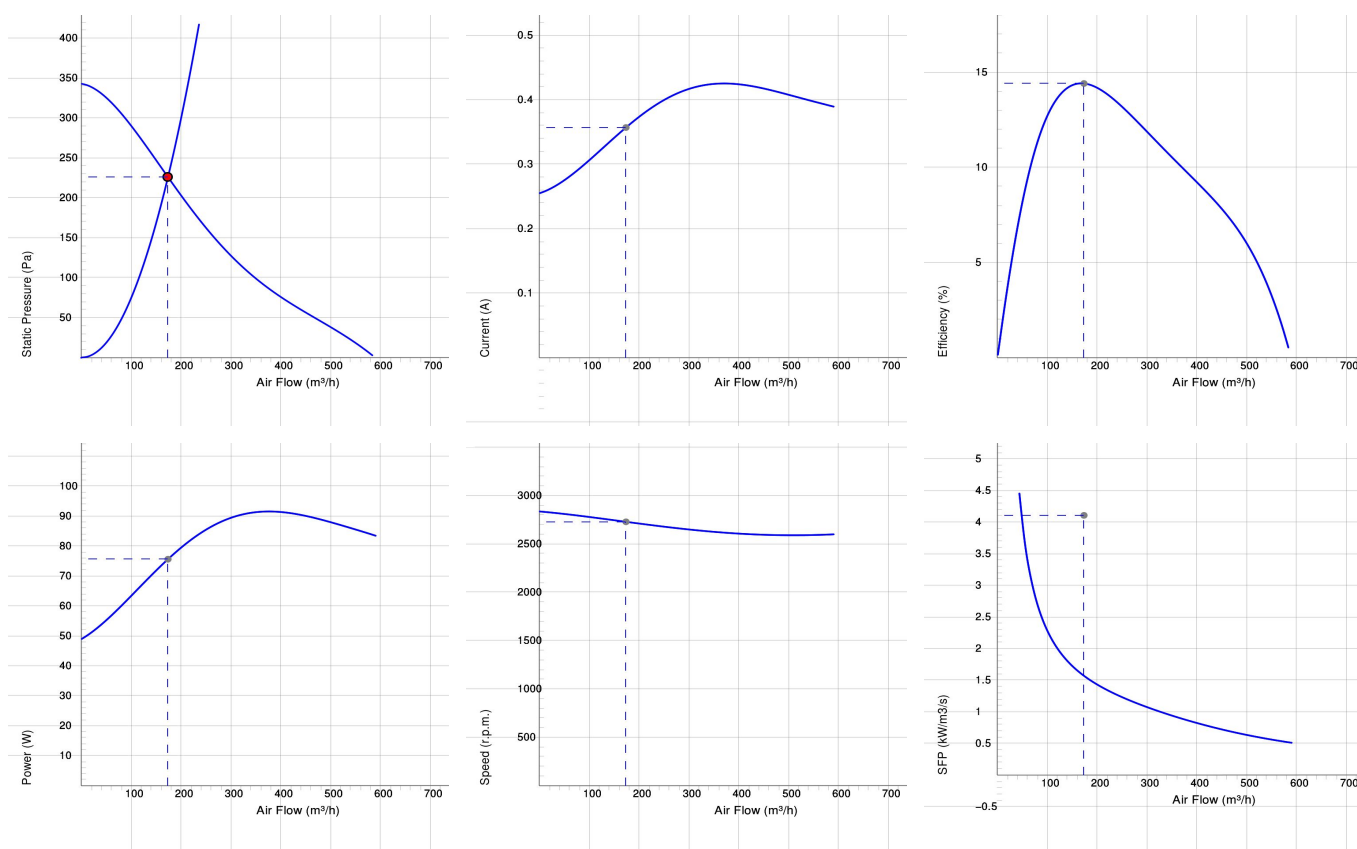
TKS 400 A



TKS

- Wentylator dachowy z przyłączem kwadratowym TKS.
- Poziomy nawiew.
- Udokumentowane parametry i niezawodność.
- Wirnik z łopatkami pochylonymi do tyłu.
- Zewnętrzny silnik wirnika posiada bezobsługowe łożyska.
- Zintegrowane zabezpieczenie silnika.
- Puszka elektryczna posiada zabezpieczenie w klasie IP 54.
- Do regulacji prędkości służy transformator lub podłączony do urządzenia zewnętrzny regulator prędkości.
- Obudowa wentylatora jest wykonana z ocynkowanej stali, obudowa pomalowana powłoką poliestrową na czarno jako standard.
- Mechanizm Swing out dla ułatwienia czyszczenia i obsługi serwisowej.
- Najłatwiejsza metoda montażu wentylatora dachowego do przejścia dachowego TFU dla TKS.
- Wentylator spełnia wymogi dyrektywy środowiskowej M2.

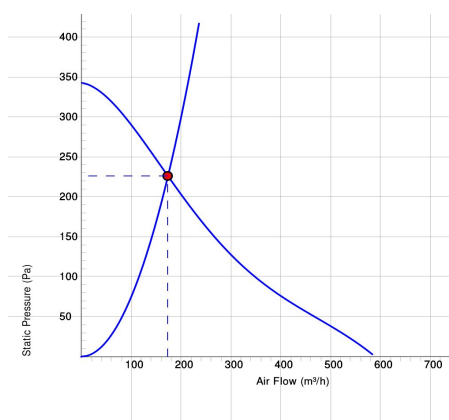
WYKRESY



Work Point

Wydatek (m ³ /h) 174	Ciśnienie statyczne (Pa) 226	Moc (W) 75.6	Prędkość (r. p. m.) 2728	Prąd (A) 0.357	Wydajność (%) 14.4	SFP (kW/m ³ /s) 1.57	Napięcie (V) 230
---------------------------------------	------------------------------------	-----------------	--------------------------------	-------------------	-----------------------	------------------------------------	---------------------

DANE AKUSTYCZNE



	Tot	63	125	250	500	1k	2k	4k	8k
Wlotowego LwA dB(A)	66	46	58	61	60	58	52	45	31
Otoczenia Lw dB(A)	65	42	45	56	60	60	58	51	39
Otoczenia Lp dB (A) 3m	58	35	38	49	53	53	51	44	32

Work Point

Wydatek (m ³ /h) 174	Ciśnienie statyczne (Pa) 226	Moc (W) 75.6	Prędkość (r. p. m.) 2728	Prąd (A) 0.357	Wydażność (%) 14.4	SFP (kW/m ³ /s) 1.57	Napięcie (V) 230
---------------------------------------	------------------------------------	-----------------	--------------------------------	-------------------	-----------------------	------------------------------------	---------------------

DANE TECHNICZNE

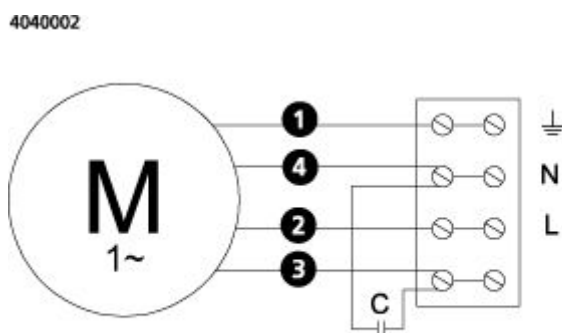
Parameter	TKS 400 A Czarny 7210003		TKS 400 A Czarny z wtyczka 7210011		TKS 400 A Czerwony z wtyczka 7210047	
	Value	Unit	Value	Unit	Value	Unit
Napięcie	230	V	230	V	230	V
Faza	1	~	1	~	1	~
Częstotliwość	50	Hz	50	Hz	50	Hz
Moc	91	W	91	W	91	W
Prąd	0.42	A	0.42	A	0.42	A
Prędkość	1850	r. p. m.	1850	r. p. m.	1850	r. p. m.
Maks. temperatura transportowane powietrze	80	° C	80	° C	80	° C
Maks. temp. powietrza przy kontrolowanym	80	° C	80	° C	80	° C
Poziom ciśnienia akustycznego w odl. 3 m	58	dB (A)	58	dB (A)	58	dB (A)
Waga	6.2	kg	6.2	kg	6.2	kg
Klasa ochrony, silnik	44	IP	44	IP	44	IP
Klasa izolacji obudowy, silnik	F		F		F	
Kondensator	4	µF	4	µF	4	µF
Maks. Wydatek	590	m ³ /h	590	m ³ /h	590	m ³ /h
Maks. Ciśnienie	347	Pa	347	Pa	347	Pa
Zakres napięcia	220-240	V	220-240	V	220-240	V

ECODESIGN

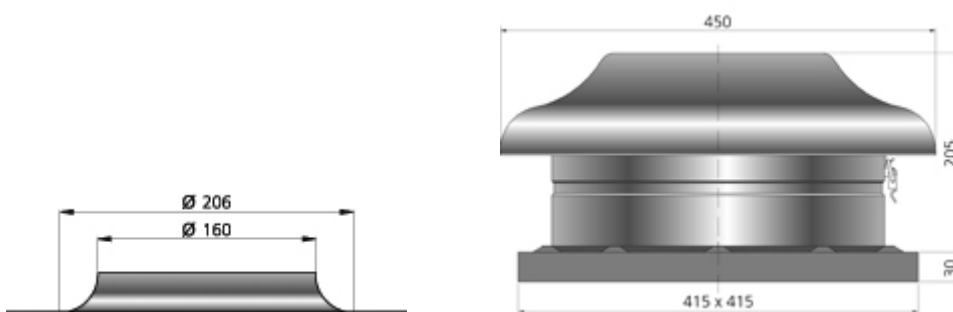
Parameter	Value	Unit
(a) Manufacturer	Östberg	–
(b) Model code	TKS 400 A	–
(c) SEC value	-5.9	kWh/m ²
SEC class	F	–
(d) Declared type	RVU / UVU	–
(e) Type of drive	Multi-speed drive (accessory)	–
(f) Type of heat recovery	N/A	–
(g) Thermal efficiency	N/A	%
(h) Max. flow rate (@100Pa)	348	m ³ /h
(i) Power at max. flow rate	92	kW
(j) Sound power level	65	dB LwA
(k) Reference flow rate	0.068	m ³ /s
(l) Reference pressure difference	167	Pa
(m) SPI	0.36	W/(m ³ /h)
(n) Type of control	Manual control	–
(o) External (internal) leakage rate	0 (0)	%
(p) Mixing rate	N/A	–
(q) Visual filter warning	N/A	–
(r) Instruction supply/exhaust grilles	See manual	–
(s) Disassembly instructions	www.ostberg.com	–
(t) Airflow sensitivity	N/A	–
(u) Air tightness	N/A	m/s
(v) AEC	1166	kWh
(w) AHS average	2005	kWh
AHS warm	907	kWh
AHS cold	3922	kWh

SCHEMAT POŁĄCZEŃ

- Ⓜ = Fan Motor
- Ⓜ1 = Fan Motor
- Ⓜ2 = Fan Motor
- Ⓜ3 = Rotor Motor
- 1 = Yellow/Green
- 2 = Black
- 3 = Blue
- 4 = Brown
- 5 = White
- 6 = Orange
- 7 = Grey
- 8 = Red
- 9 = Green
- 10 = Violet
- 11 = Quick switch
- 12 = Yellow



WYMIARY



AKCESORIA

Akcesoria elektryczne



VRDE 1,5



VRS 0.5



VRTE C

Akcesoria mechaniczne



TFU 400



Płyta połączeniowa
TFU 400



Przepustnica
zamykająca TFU 400