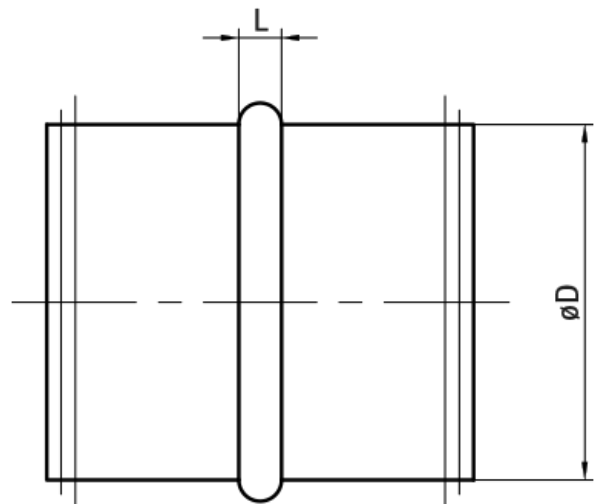
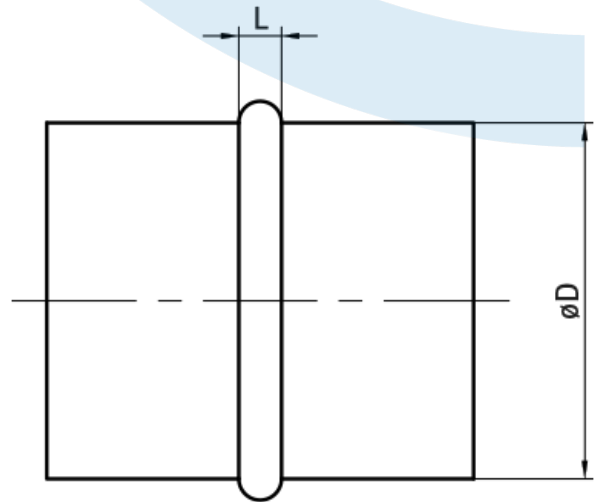
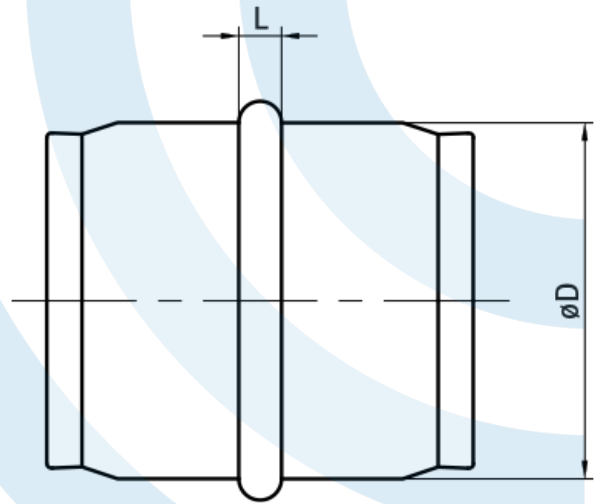


**DIRECT
VENT**



Nypel NP(E)/NPL
- karta katalogowa



Opis produktu:

Element certyfikowanego systemu wentylacyjnego o podwyższonej klasie szczelności D.

Materiał:

- stal ocynkowana;
- uszczelka gumowa EPDM (NPL).

Charakterystyka produktu:

- łączenie (zgrzew liniowy);
- wykonanie z krawędzią „safe edge” (NP/NPL) lub ostrą (NPE);
- uszczelka mocowana poprzez zaciśnięcie na niej wywiniętych krawędzi kształtki (NPL).

Wymiary i pakowanie

NP / NPL:

| øD [mm] | L [mm] | Pakowanie [szt./opak.] | |
|---------|--------|------------------------|-----|
| 80 | 6 | 90 | P12 |
| 100 | 6 | 55 | P12 |
| 125 | 6 | 40 | P12 |
| 140 | 6 | 28 | P12 |
| 150 | 6 | 55 | P6 |
| 160 | 6 | 40 | P6 |
| 180 | 6 | 55 | P4 |
| 200 | 6 | 45 | P4 |
| 224 | 6 | 20 | P6 |
| 250 | 7 | 40 | P2 |
| 280 | 7 | 30 | P2 |
| 300 | 7 | 30 | P2 |
| 315 | 7 | 26 | P2 |
| 355 | 9 | 20 | P2 |
| 400 | 9 | 24 | P1 |
| 450 | 9 | 24 | P1 |
| 500 | 9 | 24 | P1 |
| 560 | 11 | 21 | P1 |
| 630 | 11 | 16 | P1 |
| 710 | 11 | 15 | P1 |
| 800 | 11 | 10 | P1 |
| 900 | 11 | | |
| 1000 | 15 | | |
| 1250 | 15 | | |

NPE:

| øD [mm] | L [mm] | Pakowanie [szt./opak.] | |
|---------|--------|------------------------|----|
| 450 | 8 | 30 | P1 |
| 500 | 8 | 30 | P1 |
| 560 | 8 | 21 | P1 |
| 600 | 8 | 17 | P1 |
| 630 | 10 | 16 | P1 |
| 710 | 10 | 15 | P1 |
| 800 | 10 | 10 | P1 |
| 900 | 10 | | |
| 1000 | 10 | | |
| 1120 | 10 | | |
| 1250 | 10 | | |

Tolerancja wymiarów liniowych: ± 2 mm.