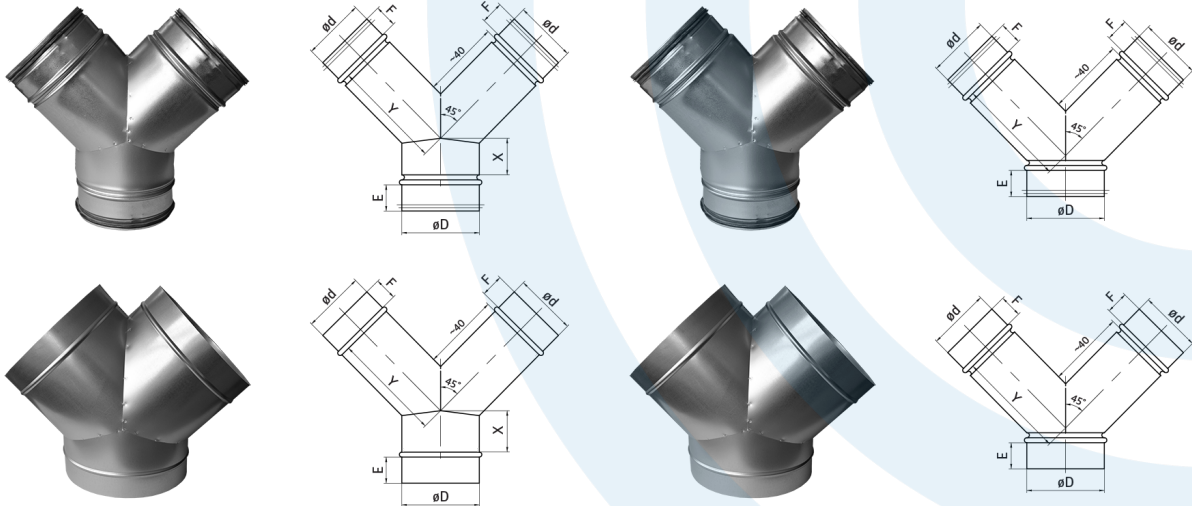


**DIRECT
VENT**



Trójnik orłowy 45° YVL/YVE
- karta katalogowa



Opis produktu:

Materiał:

- stal ocynkowana;
- uszczelka gumowa EPDM (YVL).

Charakterystyka produktu:

- łączenie (zgrzew liniowy, punktowy);
- uszczelka mocowana poprzez zaciśnięcie na niej wywiniętych krawędzi kształtki (YVL).

Wymiary i pakowanie

YVL

∅D [mm]	∅d [mm]	E [mm]	F [mm]	X [mm]	Y [mm]	Pakowanie [szt./opak.]	
80	80	38	38	57	80	27	P6
100	100	38	38	60	90	18	P4
125	100	38	38	x	95		
125	125	38	38	66	103		
150	100	38	38	x	95	17	P6
150	125	38	38	x	110		
150	150	38	38	71	115	10	P4
160	100	38	38	x	90		
160	125	38	38	x	110	10	P6
160	150	38	38	x	130		
160	160	38	38	73	120	22	P2
200	125	38	38	x	100		
200	160	38	38	x	130	11	P4
200	200	38	38	81	140	26	P1
250	200	57	38	x	150		
250	250	57	57	92	165	5	P2
315	200	57	38	x	140	6	P4
315	250	57	57	x	180		
315	315	57	57	105	198		
355	250	57	57	x	175		
355	355	57	57	114	218		
400	280	66	57	x	190		
400	400	66	66	123	240		
450	450	68	68	134	265		
500	500	68	68	144	290		
560	560	68	68	156	320		
630	630	68	68	171	355		

YVE

∅D [mm]	∅d [mm]	E [mm]	F [mm]	X [mm]	Y [mm]	Pakowanie [szt./opak.]	
80	80	40	40	49	72	27	P6
100	100	40	40	53	82	33	P4
125	100	40	40	x	95	30	P4
125	125	40	40	59	94	18	P4
150	100	40	40	x	95		
150	125	40	40	x	110		
150	150	40	40	63	108	25	P2
160	100	40	40	x	90	16	P6
160	125	40	40	x	110	19	P4
160	150	40	40	x	130		
160	160	40	40	66	112	20	P2
200	125	40	40	x	100	20	P4
200	160	40	40	x	130	25	P2
200	200	40	40	74	132	12	P2
250	200	40	40	x	150	12	P2
250	250	40	40	85	157	18	P1
300	300	40	40	95	182	8	P1
315	200	40	40	x	140	14	P2
315	250	40	40	x	180	8	P2
315	315	40	40	98	190	8	P1
355	250	40	40	x	175	12	P1
355	355	40	40	107	210	6	P1
400	280	40	40	x	190		
400	400	40	40	116	233	4	P1
450	450	50	50	126	257		
500	500	50	50	137	283	2	P1
560	560	60	60	149	312		
630	630	60	60	183	347		

Tolerancja wymiarów liniowych: X,Y ±5 mm; pozostałe ±2 mm.