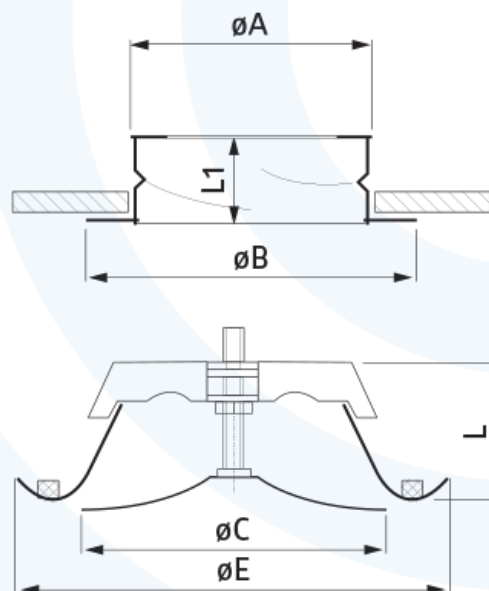


**DIRECT
VENT**



Zawór nawiewny SR-S
- karta katalogowa



Opis produktu:

Materiał i kolorystyka:

- blacha stalowa ocynkowana;
- RAL 9003 lub RAL 9005

Charakterystyka produktu:

- przeznaczony do montażu sufitowego na kanałach wentylacyjnych;
- łatwa regulacja wypływu powietrza poprzez obrót części środkowej;
- nakrętka blokująca umożliwiającą nastawę minimalnej szczeliny;
- specjalna konstrukcja zapewniająca niski poziom hałasu;
- wysoka jakość wykonania i nowoczesne wzornictwo;
- szybka i łatwa instalacja.

Wymiary i pakowanie

	$\varnothing A$ [mm]	$\varnothing B$ [mm]	$\varnothing C$ [mm]	$\varnothing E$ [mm]	L [mm]	L1 [mm]	Pakowanie [szt.]
SR-S 80*	79,0	105,0	80,0	115,9	37,5	48,5	7
SR-S 100	98,4	125,3	93,0	139,5	39,0	48,5	7
SR-S 125	124,2	150,0	112,0	165,0	43,5	48,5	7
SR-S 150*	148,5	175,0	137,0	201,0	51,0	48,5	7
SR-S 160	158,5	185,0	148,0	208,0	49,0	48,5	7
SR-S 200*	198,5	225,0	195,0	247,4	57,0	48,5	7
SR-S 250*	247,0	286,5	239,8	304,0	64,0	45,0	7

* tylko RAL 9003.

Wykresy

