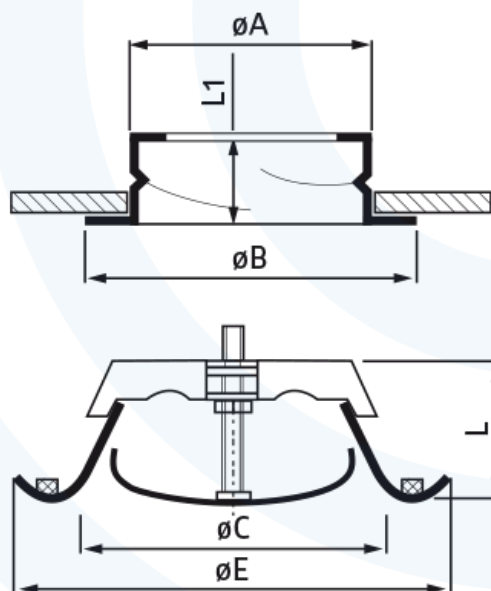


**DIRECT  
VENT**



**Zawór wywiewny SR-E**  
- karta katalogowa



## Opis produktu:

### Materiał i kolorystyka:

- blacha stalowa ocynkowana;
- RAL 9003 lub RAL 9005.

### Charakterystyka produktu:

- przeznaczony do montażu sufitowego na kanałach wentylacyjnych;
- łatwa regulacja wypływu powietrza poprzez obrót części środkowej;
- nakrętka blokująca umożliwiającą nastawę minimalnej szczeliny;
- specjalna konstrukcja zapewniająca niski poziom hałasu;
- wysoka jakość wykonania i nowoczesne wzornictwo;
- szybka i łatwa instalacja.

## Wymiary i pakowanie

	$\varnothing A$ [mm]	$\varnothing B$ [mm]	$\varnothing C$ [mm]	$\varnothing E$ [mm]	L [mm]	L1 [mm]	Pakowanie [szt.]
SR-E 80*	79,0	105,0	59,0	115,9	37,5	48,5	7
SR-E 100	98,4	125,3	74,0	139,5	39,0	48,5	7
SR-E 125	124,2	150,0	98,0	165,0	43,5	48,5	7
SR-E 150*	148,5	175,0	119,7	201,0	51,0	48,5	7
SR-E 160	158,5	185,0	129,0	208,0	49,0	48,5	7
SR-E 200*	198,5	225,0	157,0	247,4	57,0	48,5	7
SR-E 250*	247,0	286,5	207,7	304,0	64,0	45,0	7

\* tylko RAL 9003.

## Wykresy

