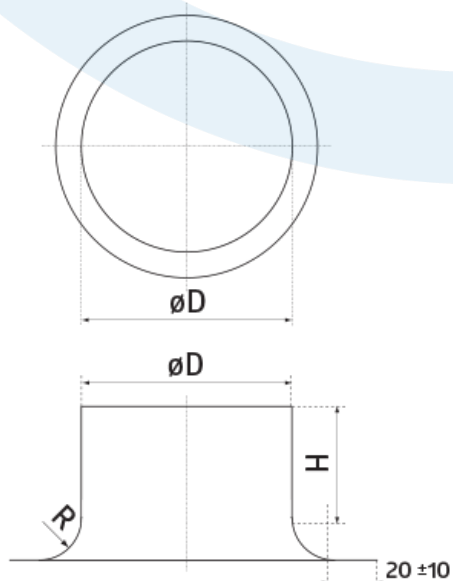
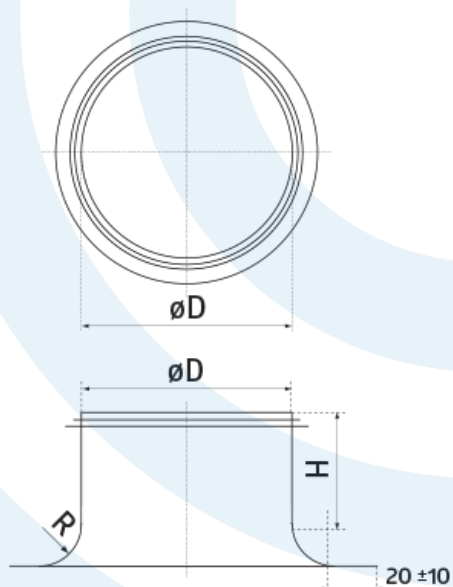


**DIRECT
VENT**



Sztucer cylindryczny prosty tłoczony ILRL/ILR
- karta katalogowa



Opis produktu:

Materiał:

- stal ocynkowana;
- uszczelka gumowa EPDM (ILRL).

Charakterystyka produktu:

- tłoczony;
- jeden element.

Wymiary i pakowanie

øD [mm]	H [mm]	R [mm]	Pakowanie [szt./opak.]	
80	45	12	40	P24
100	45	15	50	P12
125	45	20	70	P6
150	45	20	55	P6
160	45	25	42	P6
200	45	25	30	P6
250	45	25	18	P6
315	45	25	18	P6

Tolerancja wymiarów liniowych: ± 2 mm.