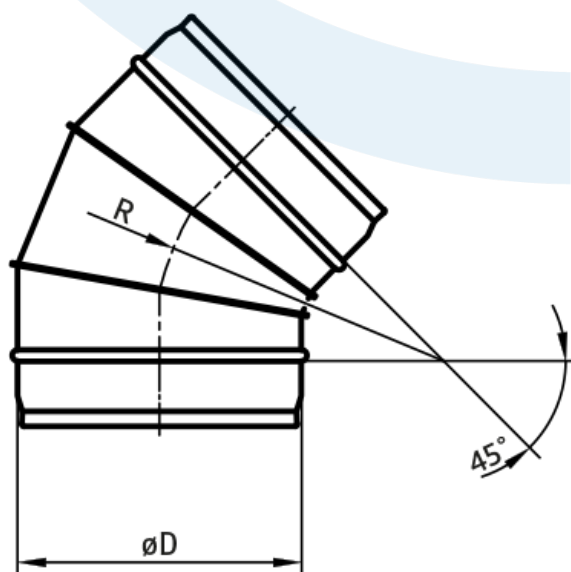
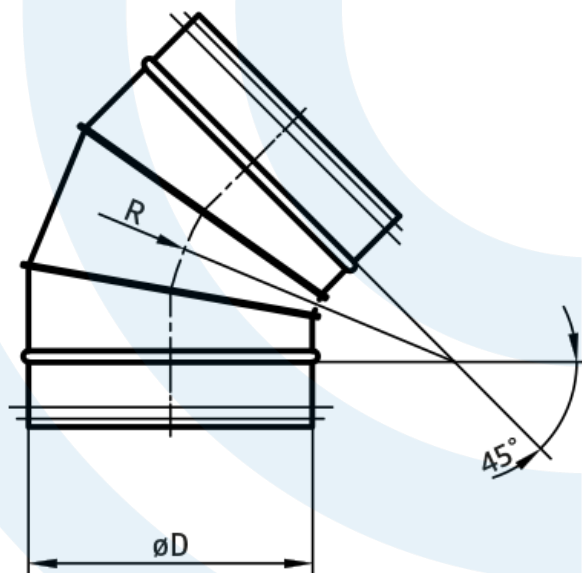


**DIRECT  
VENT**



**Kolano segmentowe 45° BFL/BF(E)**  
- karta katalogowa



## Opis produktu:

Element certyfikowanego systemu wentylacyjnego o podwyższonej klasie szczelności D.

### Materiał:

- stal ocynkowana;
- uszczelka gumowa EPDM (BFL).

### Charakterystyka produktu:

- segmenty łączone zamkiem blacharskim;
- łączenie (zgrzew liniowy);
- wykonanie z krawędzią „safe edge” (BF) lub ostrą (BFE);
- uszczelka mocowana poprzez zaciśnięcie na niej wywiniętych krawędzi kształtki (BFL).

## Wymiary i pakowanie

øD [mm]	Pakowanie [szt./opak.]	
224	18	P2
250*	30	P1
280	24	P1
300	18	P1
315*	16	P1
355	12	P1
400	8	P1
450		
500		
560		
600		
630		
710		
800		
900		
1000		
1250		

### Dodatkowe informacje:

- $R \approx 0,9D$ ;
- tolerancja kąta wynosi  $\pm 2^\circ$ ;
- \* tylko **BF** / **BFL**.

Tolerancja wymiarów liniowych:  $\pm 2$  mm.