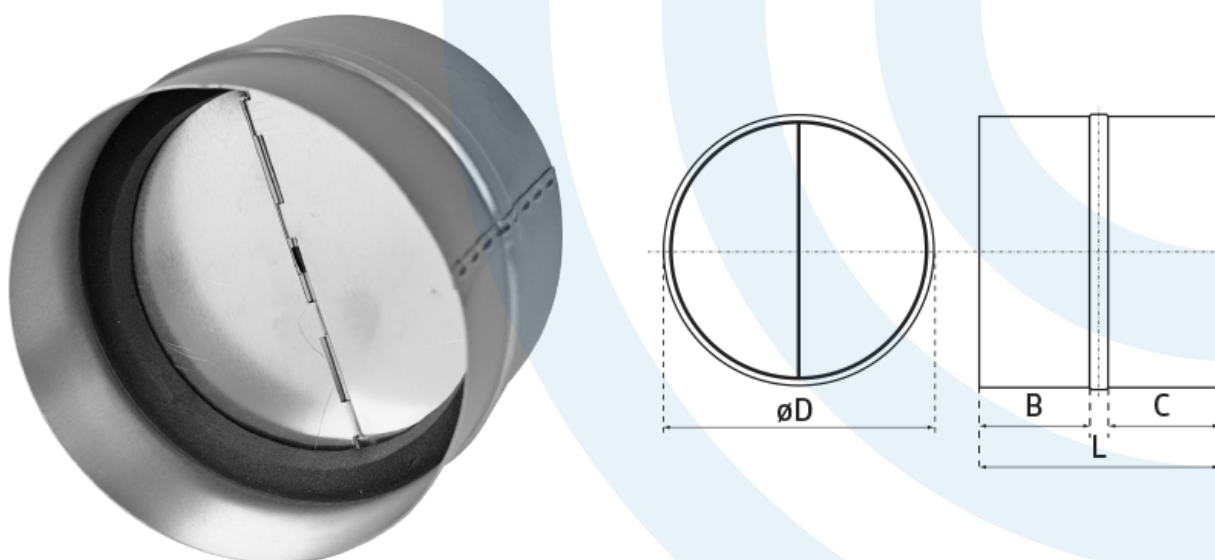


**DIRECT
VENT**



Przepustnica zwrotna RSK
- karta katalogowa



Opis produktu:

Przepustnica zwrotna do kanałów okrągłych, wykonana z galwanizowanej blachy stalowej. Pod wpływem przepływu powietrza obie łopatki otworzą się, a gdy ciśnienie spadnie, zamkną się dzięki mechanicznym sprężynom.

Materiał:

- stal ocynkowana;
- pianka poliuretanowa (uszczelka);
- aluminium (skrzydła).

Charakterystyka produktu:

- przesłona wyposażona w sprężynę zamykającą;
- montaż w pozycji pionowej.

Wymiary i pakowanie

$\varnothing D$ [mm]	L [mm]	B [mm]	C [mm]	Pakowanie [szt.]
100	88	38	38	100
125	88	38	38	64
150	88	38	38	36
160	88	38	38	36
200	88	38	38	16
250	128	59	59	12
315	128	59	59	9
355	197	75	75	6
400	197	75	75	6

Wykres straty ciśnienia

