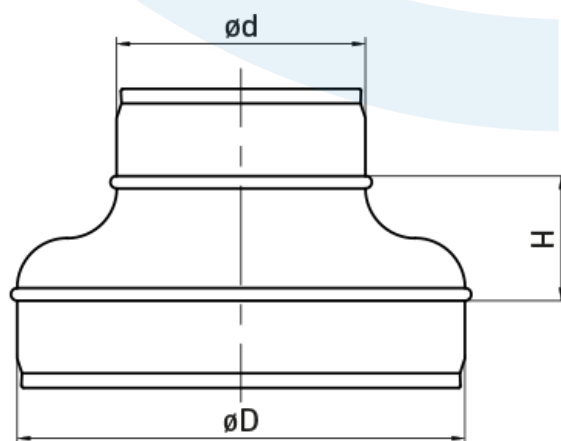
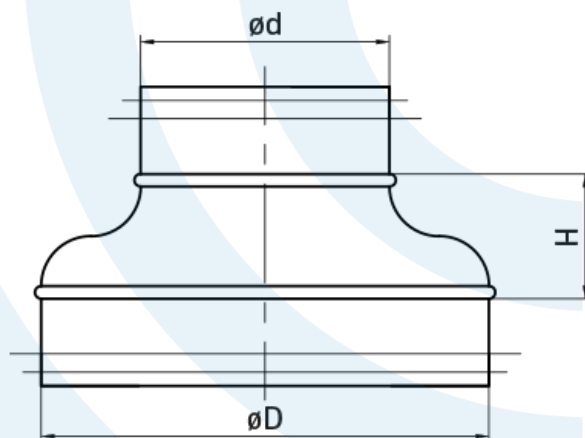


**DIRECT
VENT**



Redukcja tłoczona RCPL/RC
- karta katalogowa



Opis produktu:

Element certyfikowanego systemu wentylacyjnego o podwyższonej klasie szczelności D.

Materiał:

- stal ocynkowana;
- uszczelka gumowa EPDM (RCPL).

Charakterystyka produktu:

- tłoczony;
- jeden element;
- uszczelka mocowana poprzez zaciśnięcie na niej wywiniętych krawędzi kształtki (RCPL).

Wymiary i pakowanie

øD [mm]	ød [mm]	H [mm]	Pakowanie [szt./opak.]			
			RCPL		RC	
100	80	26	112	P12	96	P12
125	80	36	63	P12	63	P12
125	100	27	63	P12	63	P12
150	100	36	42	P12	42	P12
150	125	31	42	P12	42	P12
160	80	55	30	P12	30	P12
160	100	46	35	P12	35	P12
160	125	35	35	P12	35	P12
160	150	22	35	P12	35	P12
180	100	55	28	P12	28	P12
180	125	40	28	P12	28	P12
180	150	27	28	P12	28	P12
180	160	20	28	P12	28	P12
200	100	46	28	P12	28	P12
200	125	55	24	P12	24	P12
200	150	37	28	P12	28	P12
200	160	39	28	P12	28	P12
200	180	26	28	P12	28	P12
224	150	48	28	P4	34	P6
224	160	44	28	P4	32	P6
224	200	24	30	P6	30	P6
250	125	70	28	P4	28	P4
250	150	62	30	P4	30	P4
250	160	60	30	P4	30	P4
250	180	47	28	P4	30	P4
250	200	42	30	P4	30	P4
250	224	29	28	P4	28	P4
300	200	59	20	P4	20	P4
300	250	34	22	P4	22	P4
315	160	91	14	P4	16	P4
315	200	74	16	P4	16	P4
315	250	50	16	P4	16	P4
355	250	69				
355	315	33				

Tolerancja wymiarów liniowych: ± 2 mm.