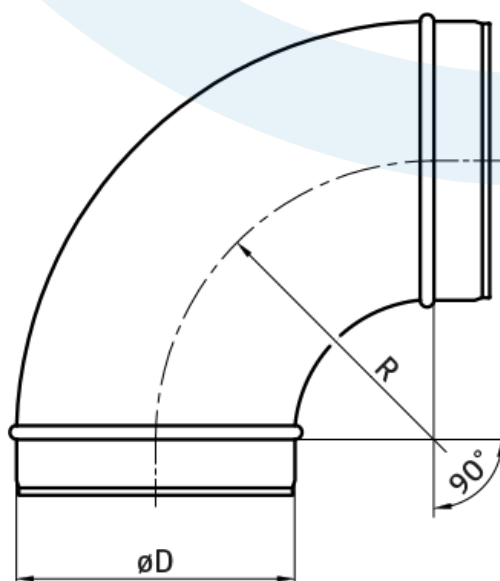
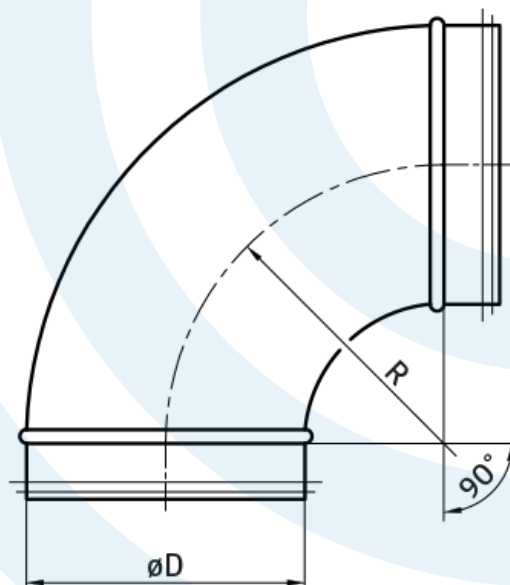


**DIRECT  
VENT**



**Kolano łęczone 90° BL/B**  
- karta katalogowa



## Opis produktu:

Element certyfikowanego systemu wentylacyjnego o podwyższonej klasie szczelności D.

### Materiał:

- stal ocynkowana;
- uszczelka gumowa EPDM (BL).

### Charakterystyka produktu:

- tłoczone;
- łączenie (zgrzew liniowy);
- wzmocnione brzegi (wywinięcie);
- uszczelka mocowana poprzez zaciśnięcie na niej wywiniętych krawędzi kształtki (BL);
- zgodne z normą PN-EN 1506.

## Wymiary i pakowanie

øD [mm]	Pakowanie [szt./opak.]	
80	60	P4
100	110	P2
125	60	P2
150	75	P1
160	60	P1
180	45	P1
200	33	P1
250	18	P1

### Dodatkowe informacje:

- $R = \varnothing D$ ;
- tolerancja kąta wynosi  $\pm 2^\circ$ .

Tolerancja wymiarów liniowych:  $\pm 2$  mm.