

NKV



Nagrzewnica kanałowa wodna

SPIS TREŚCI

Wymogi bezpieczeństwa	2
Przeznaczenie	3
Zestaw standardowy	3
Schemat oznaczenia referencyjnego.....	3
Dane techniczne.....	3
Budowa i zasada działania	7
Montaż i konfiguracja	8
Transport i przechowywanie.....	9
Warunki gwarancji	10
Potwierdzenie odbioru	11
Informacja o sprzedawcy	11
Potwierdzenie montażu	11
Karta gwarancyjna.....	11

Niniejszy Podręcznik użytkownika jest podstawowym dokumentem eksploatacyjnym przeznaczonym dla osób zajmujących się obsługą techniczną i użytkowaniem urządzenia.

Podręcznik użytkownika zawiera treści o przeznaczeniu, składzie, zasadzie działania, budowie i montażu urządzenia (-r) NKV i wszystkich jego modyfikacji.

Personel techniczny i serwisowy powinien posiadać odpowiednie teoretyczne i praktyczne przygotowanie w zakresie systemów wentylacyjnych i przestrzegać zasad dotyczących bezpieczeństwa i higieny pracy oraz norm i standardów budowlanych, obowiązujących na terenie kraju.

WYMOGI BEZPIECZEŃSTWA

Podczas instalacji i użytkowania produktu należy przestrzegać instrukcji obsługi oraz wszystkich obowiązujących lokalnych i krajowych przepisów i norm budowlanych, elektrycznych i technicznych. Przed instalacją produktu należy upewnić się, że obudowa nie jest uszkodzona i nie znajdują się w niej żadne ciała obce.

Podczas instalacji produktu nie ścisnąć obudowy!

Nie należy używać produktu do innych celów ani wprowadzać do niego żadnych modyfikacji lub zmian.

Nie wystawiać produktu na działanie niekorzystnych warunków pogodowych (deszcz, słońce itp.). Powietrze transportowane w systemie musi być wolne od kurzu, zanieczyszczeń stałych oraz substancji lepkich i włóknistych.

Nie używać produktu w środowisku łatwopalnym lub wybuchowym, zawierającym np. opary alkoholu, benzyny, środków owadobójczych.

Nie należy siadać na produkcie ani umieszczać na nim żadnych przedmiotów.

Informacje zawarte w niniejszej instrukcji są aktualne w momencie jej pisania. Ze względu na ciągły rozwój produktu, firma zastrzega sobie prawo do wprowadzania zmian w specyfikacjach produktu, projekcie lub wyposażeniu w dowolnym momencie.



Produkt oznaczono ikoną przekreślonego kosza. Oznacza to, że nie wolno wyrzucać produktu/sprzętu łącznie z innymi odpadami. Kto wbrew powyższemu zakazowi umieszcza zużyty sprzęt łącznie z innymi odpadami, podlega karze grzywny. Każdy użytkownik, a w tym każde gospodarstwo domowe, ma obowiązek przekazać zużyty sprzęt do wyznaczonego punktu zbiórki, w celu właściwego przetworzenia. Informacji o punktach zbiórki udziela punkt informacyjny w lokalu sprzedażowym, w którym zakupiono sprzęt, a także każdy Urząd Miasta lub Gminy. Sprzęt elektryczny/elektroniczny przeznaczony do utylizacji należy do kategorii odpadów niebezpiecznych dla ludzi oraz środowiska naturalnego z uwagi na obecność substancji, mieszanin substancji oraz części składowych, które mogą zanieczyścić lub skażić wodę, glebę oraz powietrze. Prawidłowa utylizacja pozwala nie tylko na uniknięcie tych negatywnych konsekwencji, lecz również na odzyskanie cennych surowców, takich jak miedź, cyna, szkło, żelazo.

PRZEZNACZENIE

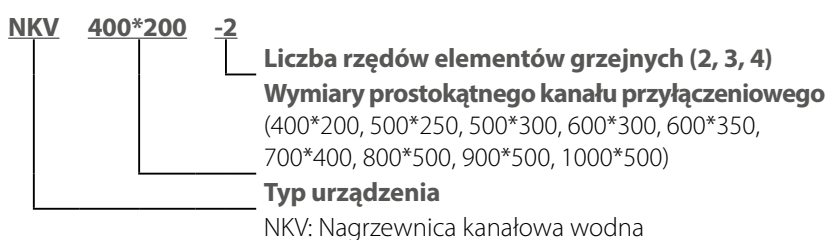
Nagrzewnica wodna serii NKV, wyposażona w wodny czynnik grzewczy oraz przyłącze kanałowe (okrągłe lub prostokątne), przeznaczona jest do nagrzewania powietrza w systemach wentylacyjnych, klimatyzacyjnych, ogrzewania nadmuchowego, a także w urządzeniach suszących i kurtynach powietrznych.

ZESTAW STANDARDOWY

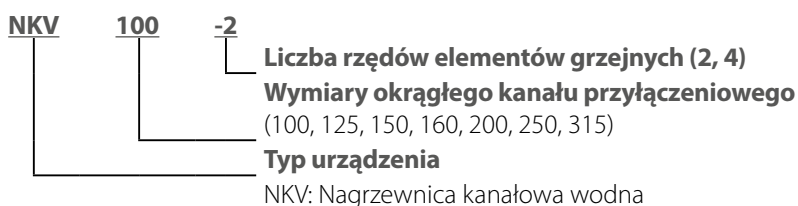
Nazwa	Ilość
Urządzenie NKV	1 szt.
Podręcznik użytkownika	1 szt.
Opakowanie	1 szt.

SCHEMAT OZNACZENIA REFERENCYJNEGO

Dla kanałów prostokątnych:



Dla kanałów okrągłych:



DANE TECHNICZNE

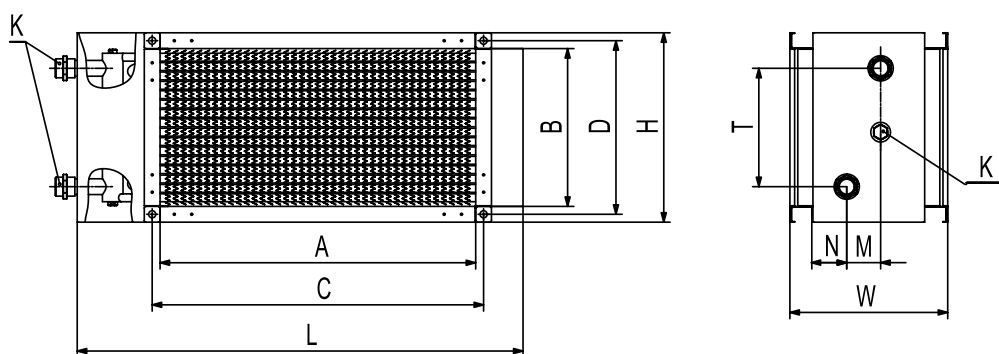
Urządzenia są stosowane w zamkniętych pomieszczeniach w temperaturach otoczenia od +1 °C do +50 °C. Maksymalna temperatura – 100 °C, maksymalne ciśnienie przy 100 °C – 1,6 MPa (16 barów).

Typ	Przepływ powietrza, m ³ /h	Spadek ciśnienia powietrza, Pa	Temperatura powietrza wlot, °C	Temperatura wody °C, (wlot / wylot) 80/60			
				Temperatura powietrza wylot, °C	Moc nagrzew., kW	Przepływ wody, l/s	Spadek ciśn. wody, kPa
NKV 400*200-2	1100	62	-5	19	10	0,12	2
			0	23	9,2	0,12	2
			5	26	8,5	0,11	2
			10	29	8,0	0,10	1
NKV 400*200-4	1100	125	-5	35	17	0,21	1
			0	37	15	0,19	1
			5	39	14	0,17	1
			10	4,5	12	0,15	1
NKV 500*250-2	1850	62	-5	20,5	17	0,20	6,5
			0	24	15,3	0,18	6,5
			5	27,5	14,5	0,17	4,5
			10	31	13	0,15	3,5
NKV 500*250-4	1850	125	-5	38	28	0,34	6,1
			0	40	26	0,32	5,1
			5	42,6	24	0,30	5
			10	42,5	22,1	0,27	4

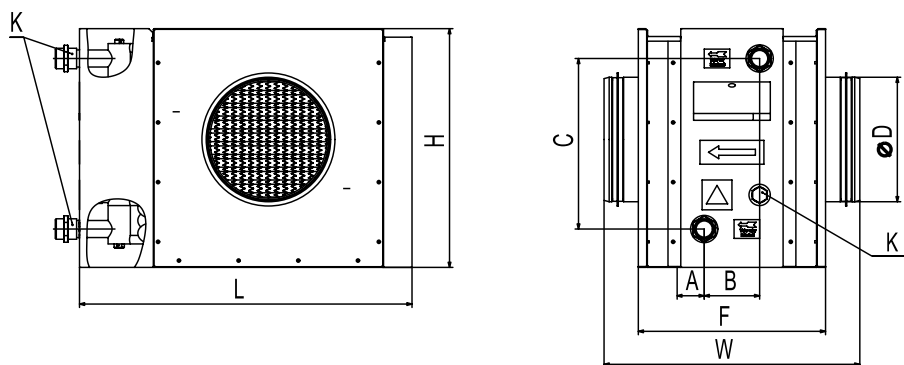
Typ	Przepływ powietrza, m ³ /h	Spadek ciśnienia powietrza, Pa	Temperatura powietrza wlot, °C	Temperatura wody °C, (wlot / wylot) 80/60			
				Temperatura powietrza wylot, °C	Moc nagrzew., kW	Przepływ wody, l/s	Spadek ciśn. wody, kPa
NKV 500*300-2	2350	62	-5	19	20	0,24	3
			0	21	18	0,22	2
			5	25	16	0,21	2
			10	28	15	0,19	2
NKV 500*300-4	2350	125	-5	37	34	0,42	5
			0	39	31	0,40	4
			5	41	29	0,36	4
			10	43	26	0,32	3
NKV 600*300-2	3000	62	-5	18	24	0,3	4
			0	20	22	0,28	3
			5	24	20	0,25	3
			10	27	18	0,23	3
NKV 600*300-4	3000	125	-5	37	42	0,51	9
			0	41	38	0,47	8
			5	42	35	0,43	7
			10	45	32	0,4	6
NKV 600*350-2	3400	62	-5	19	28	0,35	4
			0	20,5	26	0,32	4
			5	24	24	0,29	3
			10	27	22	0,27	3
NKV 600*350-4	3400	125	-5	37	49	0,6	10
			0	39	45	0,55	8
			5	41	41	0,51	7
			10	43	37	0,46	6
NKV 700*400-2	4600	113	-5	21,8	45,3	0,56	4,1
			0	25,2	41,8	0,5	3,6
			5	28,5	38,2	0,47	3
			10	31,9	34,6	0,43	2,6
NKV 700*400-3	4600	170	-5	33	64,2	0,78	10,9
			0	35,8	59,3	0,72	9,4
			5	38,4	54,4	0,67	8,1
			10	41	49,6	0,62	6,8
NKV 800*500-2	6800	128	-5	20,5	63,7	0,78	4,4
			0	23,9	58,7	0,72	3,9
			5	27,3	53,6	0,67	3,2
			10	30,7	48,5	0,62	2,6
NKV 800*500-3	6800	193	-5	29,7	86,7	1,05	5,6
			0	32,5	79,8	0,97	4,8
			5	35,3	72,9	0,89	4
			10	38,2	65,8	0,81	3,2
NKV 900*500-2	7300	120	-5	21,5	70,2	0,86	5,7
			0	24,8	64,5	0,81	5,1
			5	28,2	59,8	0,73	4,2
			10	32,2	54,2	0,67	3,7
NKV 900*500-3	7300	180	-5	30,5	96,5	1,18	7,2
			0	33,7	88,9	1,07	6,1
			5	36,4	81,2	0,99	5,2
			10	39,5	73,5	0,85	4,3
NKV 1000*500-2	7800	111	-5	22,4	78,4	0,94	7,1
			0	25,7	72,3	0,89	6,1
			5	29	66,2	0,8	5,2
			10	33,6	60,1	0,71	4,8
NKV 1000*500-3	7800	167	-5	32	106,1	1,3	8,7
			0	34,8	97,8	1,19	7,5
			5	37,4	89,5	1,1	6,4
			10	40,8	81,3	0,9	5,3

Typ	Przepływ powietrza, m ³ /h	Spadek ciśnienia powietrza, Pa	Temperatura powietrza wlot, °C	Temperatura wody °C, (wlot / wylot) 80/60			
				Temperatura powietrza wylot, °C	Moc nagrzew., kW	Przepływ wody, l/s	Spadek ciśn. wody, kPa
NKV 100-2	150	20	-5	21,6	1,6	0,02	1
			0	25,9	1,4	0,02	1
			5	30,2	1,2	0,01	0,5
			10	34	1,0	0,01	0,5
NKV 100-4	150	31	-5	36	2,3	0,03	2
			0	39	2,03	0,02	2
			5	42	1,75	0,02	2
			10	45	1,5	0,02	1
NKV 125-2	215	15	-5	18,4	2	0,03	1
			0	22,8	1,8	0,02	1
			5	27,3	1,5	0,02	1
			10	31,8	1,2	0,02	1
NKV 125-4	215	40	-5	43	4,8	0,06	10
			0	46	4,3	0,06	9
			5	48	3,8	0,05	8
			10	51	3,4	0,05	6
NKV 150-2	320	28	-5	24	4,1	0,05	8
			0	26	3,8	0,05	6
			5	30,5	3,6	0,04	5
			10	35	3,0	0,04	4
NKV 150-4	320	41	-5	36	6,05	0,06	15
			0	40	5,4	0,06	14
			5	42	5,0	0,06	13
			10	46	4,3	0,05	11
NKV 160-2	400	31	-5	26,1	4,4	0,05	9
			0	30,8	4,0	0,05	7
			5	35,3	3,5	0,04	6
			10	39	3,0	0,04	4
NKV 160-4	400	42	-5	38	6,5	0,07	16
			0	42	5,6	0,07	15
			5	45,5	5,2	0,06	14
			10	48,3	4,5	0,06	12
NKV 200-2	600	23	-5	20,6	5,9	0,07	13
			0	26,0	5,2	0,06	10
			5	31,0	4,6	0,06	8
			10	35,8	4,0	0,05	7
NKV 200-4	600	44	-5	36,8	11	0,13	13
			0	40,5	9,8	0,12	11
			5	43,6	8,7	0,11	9
			10	47,2	7,8	0,09	7
NKV 250-2	900	25	-5	22,3	9,9	0,12	7
			0	27,1	8,9	0,11	6
			5	31,9	7,7	0,09	5
			10	36,6	6,7	0,08	4
NKV 250-4	900	39	-5	40,4	16	0,2	12
			0	43	14	0,17	9
			5	47	12	0,15	8
			10	49	10,5	0,13	6
NKV 315-2	1420	27	-5	27	18	0,22	9
			0	32	16,3	0,2	8
			5	36,9	14,5	0,18	6
			10	41,2	12,9	0,16	5
NKV 315-4	1420	37	-5	39,6	24	0,3	15
			0	43,2	21,9	0,27	12
			5	46,5	19	0,24	10
			10	49,8	16,8	0,2	8

WYMIARY CAŁKOWITE



Typ	A	B	C	D	L	H	W	N	M	T	K	Ilość rzędów rurek	Masa, kg
NKV 400*200-2	400	200	420	220	565	240	200	43	43	150	G 3/4"	2	7,6
NKV 400*200-4	400	200	420	220	565	240	200	38	65	150	G 3/4"	4	8,1
NKV 500*250-2	500	250	520	270	665	290	200	43	43	200	G 3/4"	2	15,8
NKV 500*250-4	500	250	520	270	665	290	200	38	65	200	G 3/4"	4	16,3
NKV 500*300-2	500	300	520	320	665	340	200	43	43	250	G 1"	2	11,5
NKV 500*300-4	500	300	520	320	665	340	200	38	65	250	G 1"	4	12,0
NKV 600*300-2	600	300	620	320	765	340	200	43	43	250	G 1"	2	21,8
NKV 600*300-4	600	300	620	320	765	340	200	38	65	250	G 1"	4	22,3
NKV 600*350-2	600	350	620	370	765	390	200	43	43	300	G 1"	2	22,4
NKV 600*350-4	600	350	620	370	765	390	200	38	65	300	G 1"	4	22,9
NKV 700*400-2	700	400	720	420	865	440	200	36	47	350	G 1"	2	27,8
NKV 700*400-3	700	400	720	420	865	440	200	42	58	350	G 1"	3	28,4
NKV 800*500-2	800	500	820	520	965	520	200	36	47	450	G 1"	2	36,5
NKV 800*500-3	800	500	820	520	965	540	200	42	58	450	G 1"	3	37,2
NKV 900*500-2	900	500	920	520	1065	540	200	36	47	450	G 1"	2	40,4
NKV 900*500-3	900	500	920	520	1065	540	200	42	58	450	G 1"	3	41,2
NKV 1000*500-2	1000	500	1020	520	1165	540	200	36	47	450	G 1"	2	44,3
NKV 1000*500-3	1000	500	1020	520	1165	540	200	42	58	450	G 1"	3	45,2



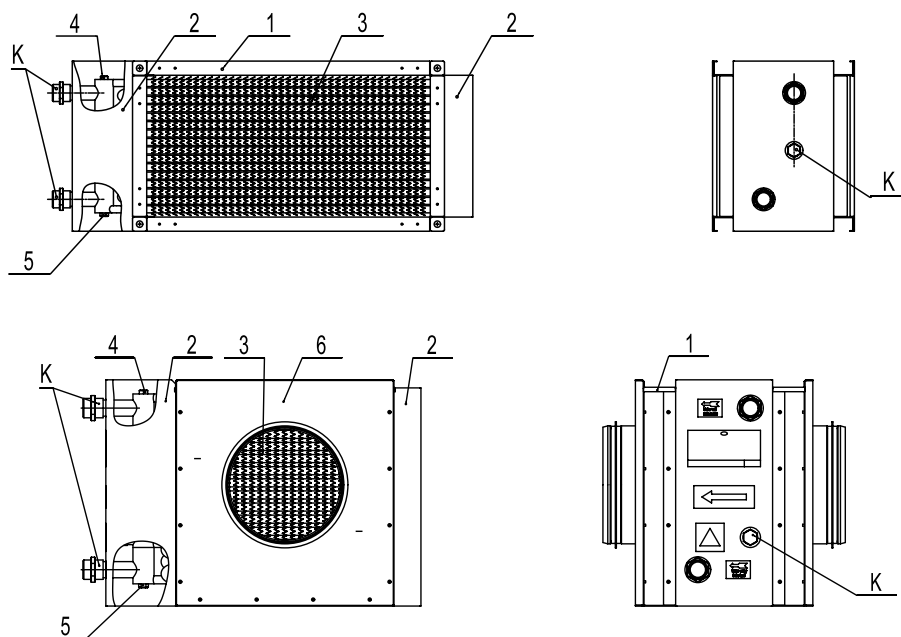
Typ	D	L	H	W	F	A	B	C	K	Ilość rzędów rurek	Masa, kg
NKV 100-2	99	350	230	300	220	32	43	150	G 3/4"	2	4,5
NKV 100-4	99	350	230	300	220	28	65	150	G 3/4"	4	5,2
NKV 125-2	124	350	230	300	220	32	43	150	G 3/4"	2	4,5
NKV 125-4	124	350	230	300	220	28	65	150	G 3/4"	4	5,2
NKV 150-2	149	400	280	300	220	32	43	200	G 3/4"	2	7,5
NKV 150-4	149	400	280	300	220	28	65	200	G 3/4"	4	8,2
NKV 160-2	159	400	280	300	220	32	43	200	G 3/4"	2	7,5
NKV 160-4	159	400	280	300	220	28	65	200	G 3/4"	4	8,2
NKV 200-2	198	400	280	300	220	32	43	200	G 3/4"	2	7,5
NKV 200-4	198	400	280	300	220	28	65	200	G 3/4"	4	8,2
NKV 250-2	248	470	350	350	270	32	43	270	G 1"	2	10,3
NKV 250-4	248	470	350	350	270	28	65	270	G 1"	4	10,8
NKV 315-2	313	550	430	450	370	57	43	350	G 1"	2	11,5
NKV 315-4	313	550	430	450	370	53	65	350	G 1"	4	12,2

BUDOWA I ZASADA DZIAŁANIA

Konstrukcja NKV z prostokątnym lub okrągłym podłączeniem do przewodu powietrznego składa się z obudowy (1) i wbudowanego w nią pakietu grzewczego (3). Obudowa składa się ze ścianek (6 dla okrągłych kanałów) i dwóch kołnierzy ochronnych (2) z ocynkowanej stali wysokiej jakości. Pakiet grzewczy to zestaw dwóch lub czterech rzędów rurek miedzianych z nawalcowanym ożebrowaniem aluminiowym oraz miedzianymi króćcami.

Rurki połączone są w grupy, a do ich końcówek wstawiane są kolektory wykonane z rur miedzianych, przez które odbywa się wlot i wylot czynnika grzewczego.

Do połączenia z systemem zewnętrznym służą znajdujące się z boku pakietu grzewczego specjalne króćce zapewniające połączenie gwintowe. Na kolektorze wylotowym przewidziany jest króciec z gwintem (G1/4) i zaślepką (miejsce K). Na jej miejscu może być zamontowany czujnik głębinowy do pomiaru temperatury lub czujnik przeciw zamarzaniu. Z boku urządzenia NKV znajduje się również odpowietrznik z gwintem G1/2 (4) i złączka rury spustowej z gwintem G1/2 (5). Ogrzanie powietrza następuje podczas jego przejścia przez wymienniki ciepła pod wpływem współdziałania z miedzianymi rurkami i aluminiowymi lamelkami. Wszystkie elementy grzewcze badane są na szczelność pod maksymalnym ciśnieniem roboczym 1,6 MPa i temperaturze wody 100 °C. Wymiary przyłączeniowe NKV odpowiadają wymiarom przyłączeniowym wentylacji kanałowej (wentylatorów kanałowych, elektrycznych nagrzewnic kanałowych, kanałowych tłumików hałasu itd.)

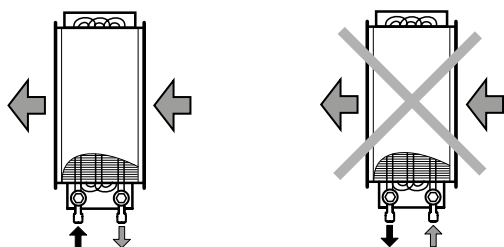


W przypadku NKV można zastosować powierzchniowy czujnik zamiast głębinowego. Nagrzewnice wodne nie zawierają w standardzie czujnika temperatury i zabezpieczenia przeciw zamarzaniu. W celu uniknięcia sytuacji awaryjnych podczas eksploatacji NKV należy zapewnić strumień wody niedopuszczający do zamarzania NKV.

MONTAŻ I KONFIGURACJA



PRZED PRZYSTĄPIENIEM DO PRAC MONTAŻOWYCH NALEŻY DOKŁADNIE ZAPOZNAĆ SIĘ Z TREŚCIĄ NINIEJSZEGO PODRĘCZNIKA UŻYTKOWNIKA



Podłączenie przewodów zasilania i powrotu do wymiennika ciepła musi być wykonane w taki sposób, aby wymiennik ciepła działał w trybie przeciwpływowym.

Połączenie z bezpośrednim przepływem obniża wysokość temperatury i zmniejsza moc cieplną wymiennika ciepła.

System rur doprowadzających czynnik grzewczy musi być zaplanowany w taki sposób, aby nie blokował innych sekcji. Podłączenie wymienników ciepła do systemu zasilania musi umożliwiać łatwy demontaż orurowania i możliwość usunięcia wymiennika ciepła z przestrzeni instalacyjnej podczas czynności konserwacyjnych.

Grzejnik jest montowany za pomocą połączenia kołnierzewego. Podgrzewacze wody mogą być instalowane w dowolnej pozycji, która umożliwi ich odpowietrzenie. Kierunek przepływu powietrza musi być zgodny ze wskaźnikiem na nagrzewnicy.

Zaleca się zainstalowanie nagrzewnicy w taki sposób, aby przepływ powietrza był równomiernie rozłożony na całym przekroju.

Przed nagrzewnicą należy zainstalować filtr powietrza, aby chronić ją przed zanieczyszczeniami.

Grzałka może być zainstalowana przed lub za wentylatorem. Jeśli nagrzewnica znajduje się za wentylatorem, zaleca się zapewnienie między nimi kanału o długości co najmniej 1-1,5 m w celu ustabilizowania przepływu powietrza i nieprzekraczania maksymalnej dopuszczalnej temperatury powietrza wewnątrz wentylatora.

Grzałka musi być podłączona zgodnie z zasadą przeciwpływu, w przeciwnym razie jej wydajność będzie niższa o 5-15%. Wszystkie nomogramy obliczeniowe w katalogu są ważne dla tego połączenia.

Jeśli czynnikiem przenoszącym ciepło jest woda, grzejniki są przeznaczone do montażu wyłącznie w pomieszczeniach. W przypadku instalacji na zewnątrz, jako czynnika przenoszącego ciepło należy użyć niezamarzającej mieszaniny (np. roztworu glikolu etylenowego). Aby zapewnić prawidłowe i bezpieczne działanie nagrzewnic, zaleca się stosowanie systemu automatyki, który zapewnia sterowanie i ochronę przed oblodzeniem:

- automatyczna regulacja mocy i temperatury ogrzewania powietrza;
- włączenie systemu wentylacji z podgrzewaniem nagrzewnicy;
- stosowanie przepustnic powietrza wyposażonych w siłownik ze sprężyną powrotną;
- monitorowanie stanu filtra za pomocą czujnika różnicy ciśnień;
- zatrzymanie wentylatora w przypadku zagrożenia oblodzeniem nagrzewnicy.

TRANSPORT I PRZECHOWYWANIE

- Urządzenie należy przechowywać w oryginalnym opakowaniu fabrycznym, w dobrze wentylowanym pomieszczeniu, w temperaturze od +5 °C do +40 °C i przy wilgotności względnej nieprzekraczającej 70%.
- Obecność w powietrzu oparów i domieszek o właściwościach korozyjnych i uszkadzających izolację oraz szczelność połączeń jest niedopuszczalna.
- Podczas załadunku i rozładunku należy korzystać z odpowiednich podnośników, aby zapobiec ewentualnym uszkodzeniom urządzenia.
- Podczas załadunku i rozładunku urządzenia należy przestrzegać zaleceń dotyczących przemieszczania tego typu ładunków.
- Transport urządzenia jest dozwolony dowolnym środkiem transportu pod warunkiem, że urządzenie będzie zabezpieczone przed opadami atmosferycznymi i uszkodzeniami mechanicznymi. Transport urządzenia jest dozwolony wyłącznie w pozycji roboczej.
- Podczas załadunku i rozładunku należy unikać nagłych wstrząsów, uderzeń oraz niewłaściwego obchodzenia się z urządzeniem.
- Jeśli urządzenie było transportowane lub przechowywane w niskiej lub ujemnej temperaturze, przed uruchomieniem należy pozostawić je w warunkach roboczych na co najmniej 3–4 godziny.

WARUNKI GWARANCJI

Urządzenie zostało dopuszczone do użytkowania.

Z całą odpowiedzialnością oświadczamy, że niniejszy produkt jest zgodny z zasadniczymi wymaganiami bezpieczeństwa Dyrektywy kompatybilności elektromagnetycznej Parlamentu Europejskiego i Rady 2014/30/UE, Dyrektywy niskonapięciowej 2014/35/UE oraz Dyrektywy w sprawie oznakowania CE 93/68/EWG, które dotyczą zbliżenia ustawodawstw państw członkowskich, odnoszących się do kompatybilności elektromagnetycznej. Niniejszy certyfikat został wydany na podstawie badań przeprowadzonych na próbkach wyżej wymienionego produktu.

Okres gwarancji wynosi 24 miesiące od daty sprzedaży urządzenia przez punkt sprzedaży detalicznej pod warunkiem przestrzegania przez użytkownika zasad transportu, przechowywania, montażu i użytkowania urządzenia.

Usterki w funkcjonowaniu urządzenia powstałe w czasie trwania okresu gwarancyjnego z winy producenta podlegają nieodpłatnej naprawie przez serwis producenta.

Naprawa gwarancyjna obejmuje prace związane z naprawą usterek i ma na celu umożliwienie wykorzystania urządzenia zgodnie z jego przeznaczeniem w trakcie trwania okresu objętego gwarancją. Usunięcie usterek obejmuje wymianę lub naprawę elementów konstrukcyjnych urządzenia lub jego części i podzespołów.

Naprawa gwarancyjna nie obejmuje:

- okresowej konserwacji
- montażu/demontażu Urządzenia;
- konfiguracji Urządzenia.

Aby skorzystać z naprawy gwarancyjnej, użytkownik musi udostępnić urządzenie, Podręcznik użytkownika z oznaczoną datą sprzedaży oraz dowód zakupu.

Model urządzenia musi być zgodny z modelem wymienionym w Podręczniku użytkownika.

W przypadku pytań dotyczących obsługi gwarancyjnej prosimy o kontakt ze sprzedawcą.

Gwarancja nie ma zastosowania w przypadku:

- nieprzekazania przez użytkownika urządzenia w komplecie zgodnym ze specyfikacją zawartą w Podręczniku użytkownika, w tym także w przypadku wcześniejszego demontażu przez użytkownika jego części lub podzespołów;
- niezgodności modelu urządzenia z danymi podanymi na opakowaniu i w Podręczniku użytkownika;
- nieterminowych przeglądów technicznych urządzenia;
- uszkodzeń obudowy lub wewnętrznych uszkodzeń zespołów konstrukcyjnych urządzenia;
- uszkodzeń powstałych na skutek samowolnych przeróbek i zmian konstrukcyjnych urządzenia;
- zamiany i wykorzystania części i zespołów konstrukcyjnych Urządzenia nieprzewidzianych przez producenta;
- użytkowania urządzenia niezgodnie z jego przeznaczeniem;
- naruszenia przez użytkownika zasad dotyczących montażu urządzenia;
- uszkodzeń wynikających z nieprzestrzegania zasad sterowania pracą urządzenia;
- uszkodzeń powstałych na skutek podłączenia urządzenia do sieci zasilającej o napięciu innym, niż określone w Podręczniku użytkownika i etykiecie na obudowie;
- uszkodzeń w pracy urządzenia na skutek wahań napięcia i przepięć sieci energetycznej;
- uszkodzeń powstałych na skutek samowolnych napraw przez użytkownika;
- uszkodzeń powstałych na skutek napraw przez osoby nieuprawnione przez producenta;
- wygaśnięcia okresu gwarancyjnego;
- nieprzestrzegania przez użytkownika zaleceń dotyczących transportu urządzenia;
- nieprzestrzegania przez użytkownika zaleceń dotyczących przechowywania urządzenia;
- celowego uszkodzenia urządzenia przez osoby trzecie (akt wandalizmu);
- uszkodzeń powstałych na skutek siły wyższej (pożar, powódź, trzęsienie ziemi, działania wojenne, blokady drogowe itp.);
- naruszenia plomb, jeśli występują;
- nieprzekazania do dyspozycji producenta podręcznika użytkownika, zawierającego datę sprzedaży urządzenia;
- nieprzekazania do dyspozycji producenta dowodu zakupu potwierdzającego nabycie urządzenia.



**PRZESTRZEGANIE WSZYSTKICH WYMAGAŃ ZAWARTYCH W PODRĘCZNIKU
UŻYTKOWNIKA ZAPEWNI NIEZAWODNĄ PRACĘ I DŁUGĄ ŻYWOTNOŚĆ URZĄDZENIA**



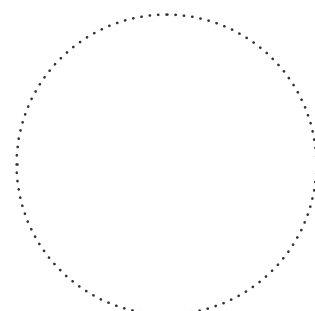
**PODSTAWĄ DOCHODZENIA ROSZCZENIA GWARANCYJNEGO JEST UDOSTĘPNIENIE
PRZEZ UŻYTKOWNIKA KOMPLETNEGO URZĄDZENIA, DOWODU ZAKUPU I
PODRĘCZNIKA UŻYTKOWNIKA Z DATĄ SPRZEDAŻY**

POTWIERDZENIE ODBIORU

Typ produktu	Nagrzewnica kanałowa wodna
Model	
Numer seryjny	
Data produkcji	
Znak kontroli	

DANE SPRZEDAWCY

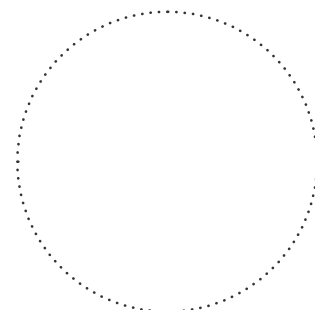
Nazwa punktu sprzedaży	
Adres	
Telefon	
E-mail	
Data zakupu	
Potwierdzam odbiór urządzenia z pełnym wyposażeniem i Podręcznikiem użytkownika. Zapoznałam(-em) się z warunkami gwarancji i je akceptuję.	
Podpis nabywcy	



Pieczętka sprzedawcy

POTWIERDZENIE MONTAŻU

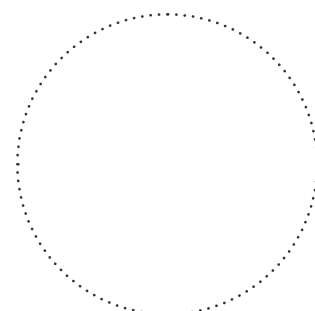
Urządzenie _____ zostało zainstalowane i podłączone do sieci elektrycznej zgodnie z wymogami niniejszego Podręcznika użytkownika.	
Nazwa firmy	
Adres	
Telefon	
Dane instalatora	
Data przeprowadzenia montażu:	Podpis:
Montaż przeprowadzono zgodnie z wymaganiami wszystkich obowiązujących lokalnych i krajowych norm i standardów budowlanych, elektrycznych i technicznych. Niniejszym potwierdzam, iż nie zgłaszam zastrzeżeń do pracy urządzenia.	
Podpis:	



Pieczętka instalatora

KARTA GWARANCYJNA

Typ urządzenia	Nagrzewnica kanałowa wodna
Model	
Numer seryjny	
Data produkcji	
Data zakupu	
Okres gwarancji	
Sprzedawca	



Pieczętka sprzedawcy



VENTS

