

**DIRECT
VENT**



Obejmy do przewodów okrągłych OPO/OPOX
- karta katalogowa



Opis produktu:

Zastosowanie:

Obejma używana jest do podwieszania sieci kanałów okrągłych typu SPIRO lub B I. Zapewnia szybki montaż dzięki prostemu systemowi zamykania i mocowania. Wersja z uszczelką zapobiega przenoszeniu się drgań z instalacji na konstrukcję budynku. Wersja ze stali kwasoodpornej może być stosowana w instalacjach o podwyższonych wymaganiach antykorozyjnych.

Konstrukcja:

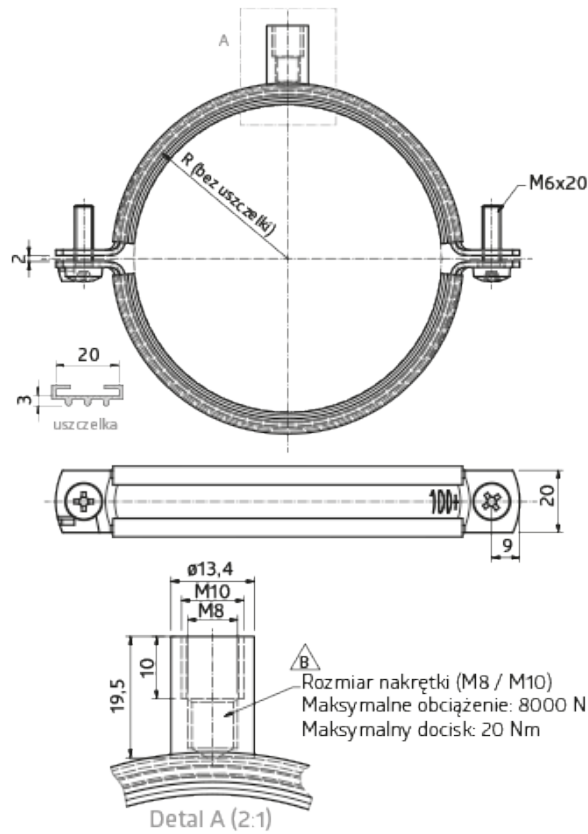
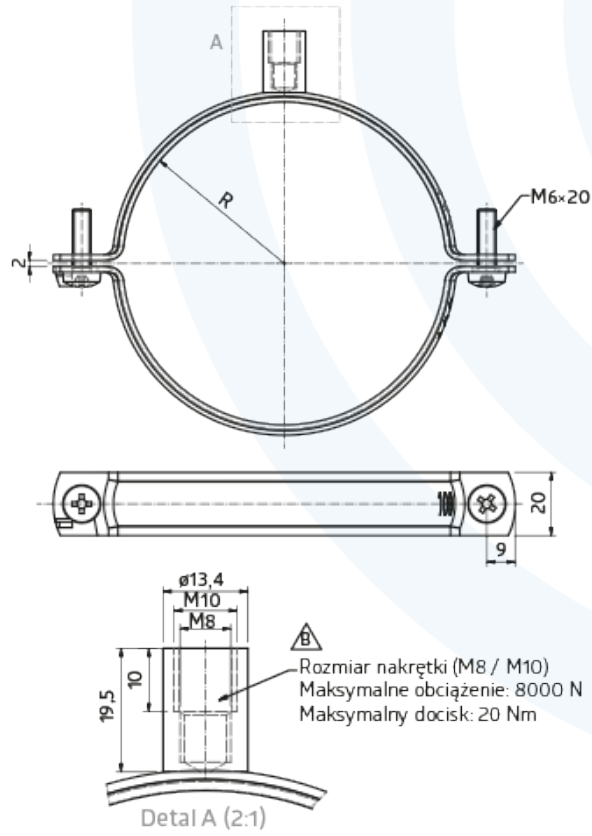
- profilowana stal ocynkowana lub kwasoodporna;
- dostępna z amortyzatorem z gumy EPDM zapobiegającym przenoszeniu wibracji (OPOX);
- wyposażona w nakrętkę M8 lub M10 stanowiącą uchwyt pręta gwintowanego (ø80 - ø400);
- dostępna na zamówienie w wykonaniu kwasoodpornym (INOX).

Dane techniczne

øD (nom.) [mm]	Pakowanie [szt.]	Rozmiar nakrętki
80	60	M8/M10
100	60	M8/M10
125	60	M8/M10
150	60	M8/M10
160	60	M8/M10
180	60	M8/M10
200	40	M8/M10
224	40	M8/M10
250	40	M8/M10
280	40	M8/M10
300	40	M8/M10
315	30	M8/M10
355	30	M8/M10
400	30	M8/M10
450	40	-
500	30	-
560	24	-
630	20	-
710	18	-
800	18	-
900	18	-
1000	10	-
1250		-

Wymiary

OPO/OPOX ø80 - ø400:



OPO/OPOX $\varnothing 450$ - $\varnothing 1250$:

