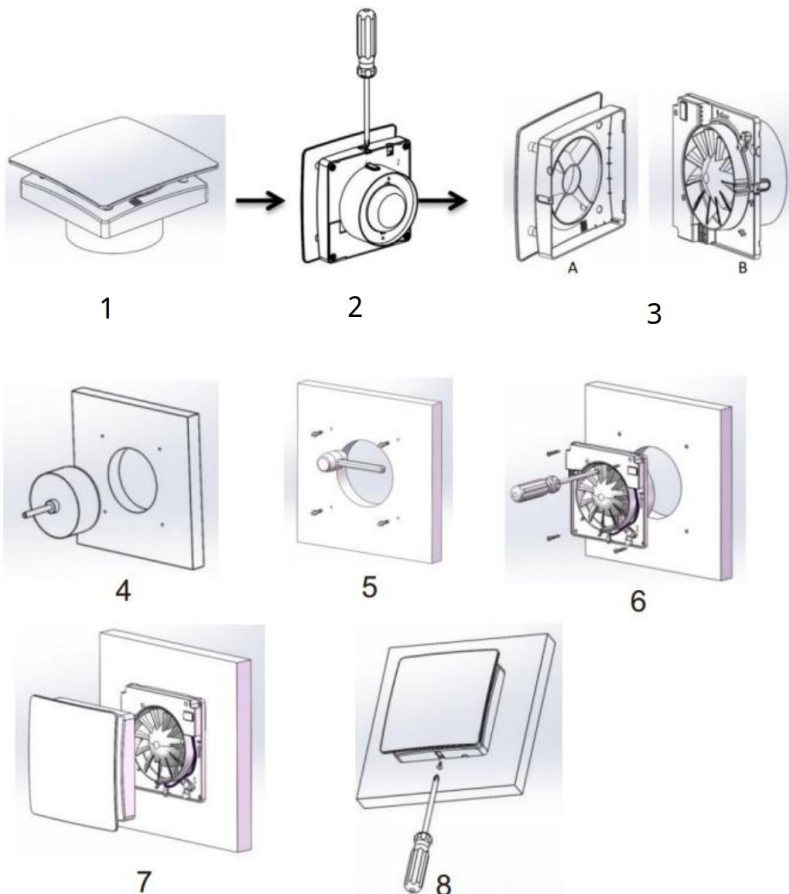
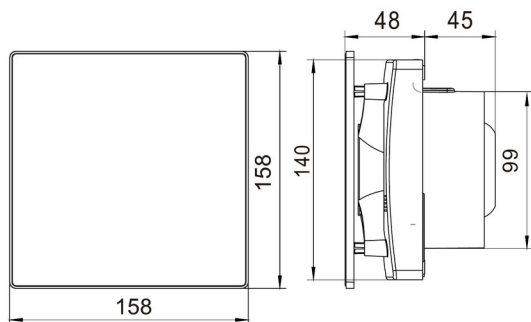


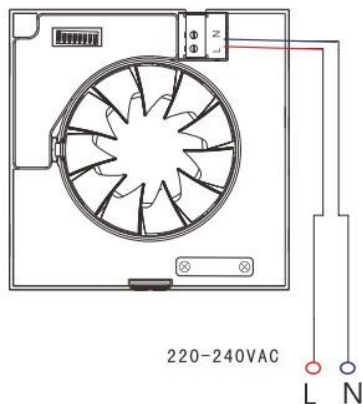
BSL





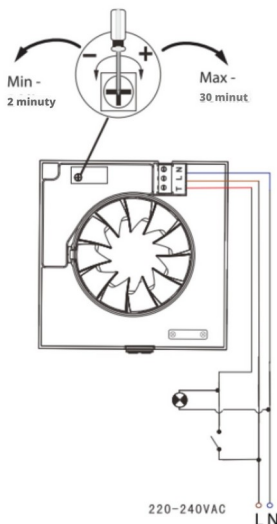
Średnica	100 mm / 4"
Przepływ powietrza	95 m ³ /h
Stopień ochrony	IP44
Napięcie	220-240 V~ 50Hz
Moc	9 W

OKABLOWANIE MODELI PODSTAWOWYCH



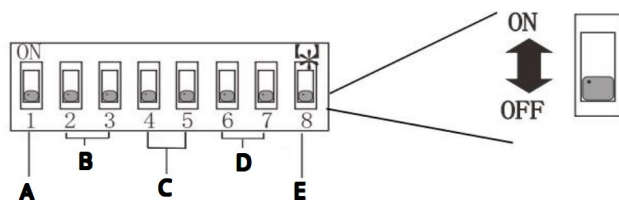
OKABLOWANIE DLA MODELI Z TIMEREM

Wentylator uruchamia się, gdy jednocześnie zasilone są zaciski T i L.



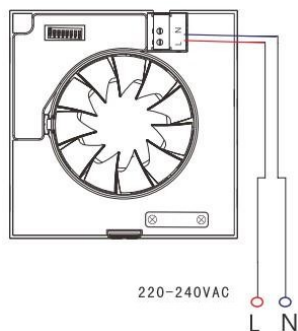
OKABLOWANIE DLA MODELI Z CZUJNIKIEM WILGOTNOŚCI

Modele sterowane wilgotnością są wyposażone w elektroniczny higrostat, regulowany w zakresie 60% do 90% względnej wilgotności (RH), oraz timer, który można ustawić na 1, 5, 15 lub 30 minut. Wymagany poziom wilgotności oraz czas pracy po wyłączeniu ustawiane są za pomocą ośmiu przełączników DIP na płycie elektronicznej, które są łatwo dostępne. Każdy przełącznik DIP ma dwie pozycje — WŁ. (1) oraz WYŁ. (0) — i można go regulować przy pomocy śrubokręta:



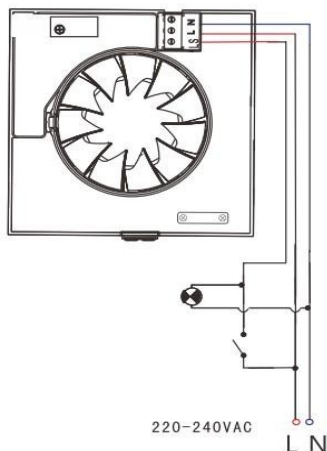
A - Funkcja interwału
B - Czas interwału
C - Poziom wilgotności

D - Czas dobiegu (timer)
E - Funkcja opóźnienia startu



Praca automatyczna

Wentylator łazienkowy jest podłączony do głównego zasilania dwoma przewodami. Higrostat automatycznie włącza wentylator, gdy poziom wilgotności przekroczy ustawiony próg. Następnie wyłącza się po spadku wilgotności o ok. 3% poniżej progu i po upływie ustawionego czasu dobiegu.



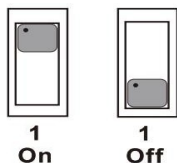
Praca automatyczna z możliwością ręcznego sterowania przełącznikiem

Wentylator łazienkowy podłącza się trzema przewodami. Działa w trybie automatycznym, z możliwością ręcznego włączenia za pomocą przełącznika światła — jednak tylko wtedy, gdy poziom wilgotności jest poniżej wybranego progu. W takim przypadku wentylator będzie kontynuował pracę przez ustawiony czas dobiegu po wyłączeniu światła.

UWAGA: Jeśli poziom wilgotności przekroczy wybrany próg, praca automatyczna ma pierwszeństwo. W takim stanie urządzenia nie można ręcznie wyłączyć przy użyciu przełącznika.

Ustaw przełączniki DIP do wymaganych ustawień.

Funkcja interwału

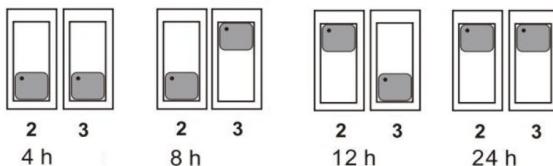


Gdy funkcja interwału jest włączona, wentylator łazienkowy działa niezależnie od poziomu wilgotności. Funkcja ta jest przydatna w środowiskach o stałe wysokiej wilgotności, takich jak obszary przybrzeżne, aby zapobiec ciągłej pracy wentylatora. Jest również korzystna w miejscach o stałe niskiej wilgotności, na przykład w pobliżu urządzeń grzewczych, aby zapewnić regularną wentylację.

Wentylator automatycznie włącza się na jedną godzinę, następnie wyłącza na ustawiony czas interwału i kontynuuje ten cykl — godzina pracy, przerwa — niezależnie od poziomu wilgotności.

Czas interwału

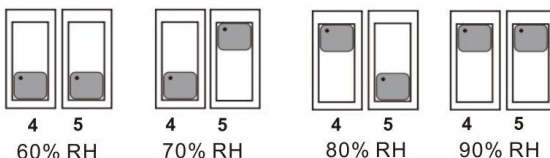
Czas interwału może być ustawiony w następujący sposób:



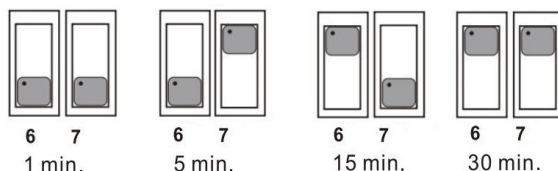
Funkcja wilgotności

Higrostat uruchamia wentylator łazienkowy, gdy wilgotność osiągnie ustawiony próg. Wentylator wyłącza się, gdy wilgotność spadnie o około 3% poniżej tego progu oraz po upływie ustawionego czasu dobiegu.

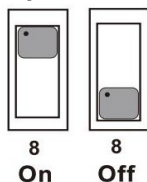
Poziom wilgotności można ustawić w następujący sposób:



Czas dobiegu (timer) może być ustawiony w następujący sposób:



Funkcja opóźnienia startu



Po włączeniu funkcji opóźnienia startu wentylator łazienkowy aktywuje się dopiero po 50 sekundach ciągłego zasilania z zewnętrznego przełącznika.

Jeśli sygnał fazy przełączanej zostanie przerwany przed upływem 50 sekund, wentylator pozostanie wyłączony.

Ustawienia fabryczne

Funkcja interwału	Wyłączony
Czas interwału	4 godziny
Higrostat	60% RH
Czas dobiegu (timer)	1 min
Funkcja opóźnienia startu	Wyłączony

UWAGA: producent zastrzega sobie prawo do zmiany specyfikacji bez powiadomienia. Zgodnie z dyrektywą europejską 2002/96/WE oraz ustawą o zużyтым sprzęcie elektrycznym i elektronicznym, tego urządzenia nie wolno usuwać wraz z innymi odpadami gospodarstwa domowego. Należy dostarczyć urządzenie do punktu zbiórki odpadów elektrycznych i elektronicznych.

