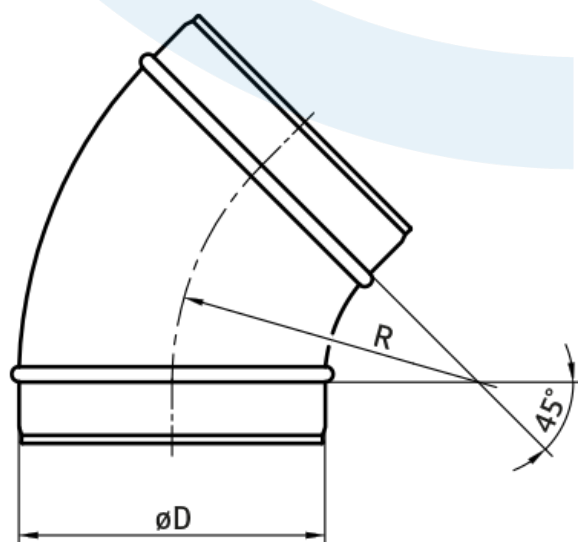
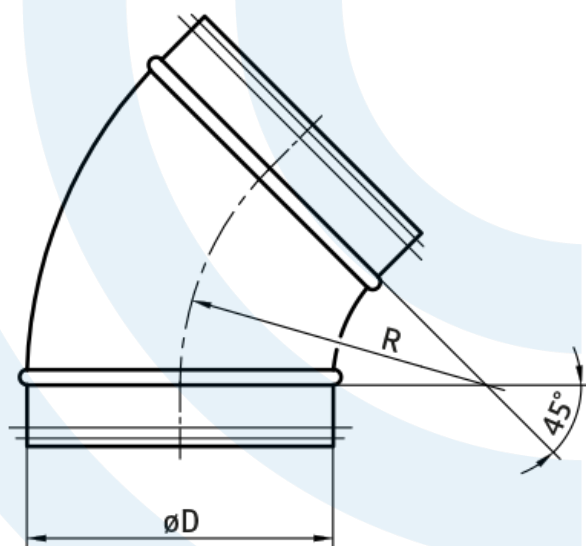


**DIRECT
VENT**



Kolano łóczne 45° BL/B
- karta katalogowa



Opis produktu:

Element certyfikowanego systemu wentylacyjnego o podwyższonej klasie szczelności D.

Materiał:

- stal ocynkowana;
- uszczelka gumowa EPDM (BL).

Charakterystyka produktu:

- tłoczony;
- łączenie (zgrzew liniowy);
- wzmocnione brzegi (wywinięcie);
- uszczelka mocowana poprzez zaciśnięcie na niej wywiniętych krawędzi kształtki (BL);
- zgodne z normą PN-EN 1506.

Wymiary i pakowanie

∅D [mm]	Pakowanie [szt./opak.]	
80	50	P12
100	90	P4
125	100	P2
150	60	P1
160	110	P1
180	80	P1
200	55	P1
250	30	P1

Dodatkowe informacje:

- $R = \varnothing D$;
- tolerancja kąta wynosi $\pm 2^\circ$.

Tolerancja wymiarów liniowych: ± 2 mm.