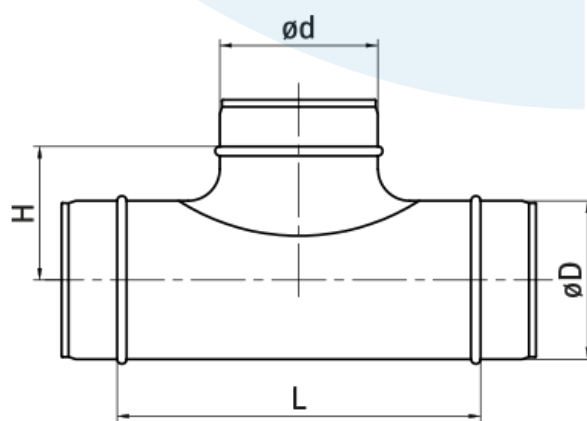
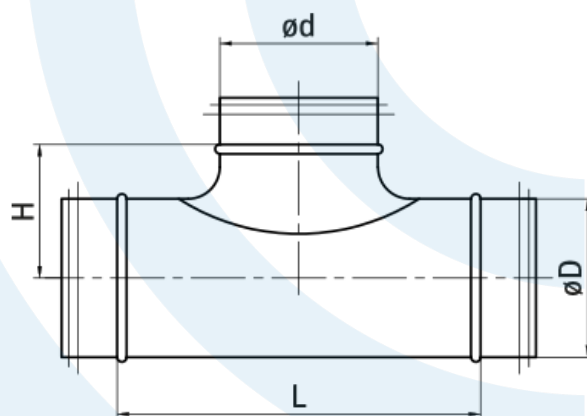


**DIRECT  
VENT**



**Trójnik symetryczny z odejściem tłoczonym TCPL/TCP(E)**  
- karta katalogowa



## Opis produktu:

Element certyfikowanego systemu wentylacyjnego o podwyższonej klasie szczelności D.

### Materiał:

- stal ocynkowana;
- uszczelka gumowa EPDM (TCPL).

### Charakterystyka produktu:

- łączenie (zgrzew liniowy);
- odejście mocowane przez przetłoczenia punktowe;
- wykonanie z krawędzią "safe edge" (TCP) lub ostrą (TCPE);
- uszczelka mocowana poprzez zaciśnięcie na niej wywiniętych krawędzi kształtki (TCPL).

## Wymiary i pakowanie

øD [mm]	ød [mm]	TCPL / TCP				TCPE			
		L [mm]	H [mm]	Pakowanie [szt./opak.]		L [mm]	H [mm]	Pakowanie [szt./opak.]	
80	80	175	56	39	P6	130	56	52	P6
140	80	165	88	27	P4	130	86		
140	100	205	91	46	P2	160	88		
140	125	235	96	32	P2	180	88		
150	80	170	93	24	P4	x	x	x	x
150	100	205	96	40	P2	x	x	x	x
150	125	240	101	30	P2	x	x	x	x
150	150	265	101	30	P2	x	x	x	x
160	80	170	98	42	P2	x	x	x	x
160	150	265	106	24	P2	x	x	x	x
180	80	120	108	42	P2	120	106		
180	100	150	111	30	P2	150	108	30	P2
180	125	190	116	28	P2	170	108	30	P2
180	150	275	116	39	P1	210	112	29	P2
180	160	276	121	20	P2	220	112	20	P2
200	80	165	118	27	P2	x	x	x	x
200	100	200	121	24	P2	x	x	x	x
200	125	240	126	18	P2	x	x	x	x
200	150	265	116	18	P2	x	x	x	x
224	80	130	131			130	129	24	P2
224	100	150	133			140	131	20	P2
224	125	180	138	40	P1	170	131	40	P1
224	150	275	138			210	135		
224	160	285	143			220	135	26	P1
224	200	325	143			270	139		
250	80	170	143	26	P1	x	x	x	x
250	100	205	146	28	P1	x	x	x	x
250	125	245	151	24	P1	x	x	x	x
250	150	265	151	24	P1	x	x	x	x
250	160	290	156	19	P1	x	x	x	x
250	200	320	156	18	P1	x	x	x	x
280	80	126	158			130	156		
280	100	146	161			150	158	39	P1
280	125	186	166	24	P1	170	158		
280	150	206	166			210	162		
280	160	216	171	19	P1	230	162	19	P1
280	200	320	171	17	P1	280	166		
280	250	370	171			330	166	14	P1
300	80	126	168			130	166		
300	100	156	171			150	168		
300	125	186	176			170	168		
300	150	216	176			210	172		
300	160	216	181			220	172		
300	200	276	181			280	176	14	P1
300	250	370	181			340	176	12	P1

## Trójkąt symetryczny z odejściem tłoczonym TCPL/TCP(E)

315	80	170	176	16	P1	×	×	×	×
315	100	200	179	16	P1	×	×	×	×
315	125	240	184	16	P1	×	×	×	×
315	150	255	184			×	×	×	×
315	160	290	189	13	P1	×	×	×	×
315	200	337	189	12	P1	×	×	×	×
315	250	395	189	8	P1	×	×	×	×
355	100	150	199			150	196		
355	125	186	204	18	P1	185	196		
355	150	216	204			220	200		
355	160	216	209	12	P1	220	200	12	P1
355	200	280	209	12	P1	280	204		
355	250	341	209	12	P1	340	209	10	P1
355	315	406	209	7	P1	404	209		
400	100	161	221	6	P2	150	218		
400	125	191	226	4	P2	185	218		
400	160	206	231	4	P2	220	222		
400	200	266	231	8	P1	280	226	8	P1
400	250	336	231	4	P1	340	226		
400	315	386	231	4	P1	420	231		
450	100	156	246			160	243		
450	125	186	251			185	243		
450	160	216	256			220	243		
500	100	156	271			160	268		
500	125	186	276			185	268		
500	160	216	281			220	268		

Tolerancja wymiarów liniowych: L, H  $\pm 5$  mm; pozostałe  $\pm 2$  mm.