

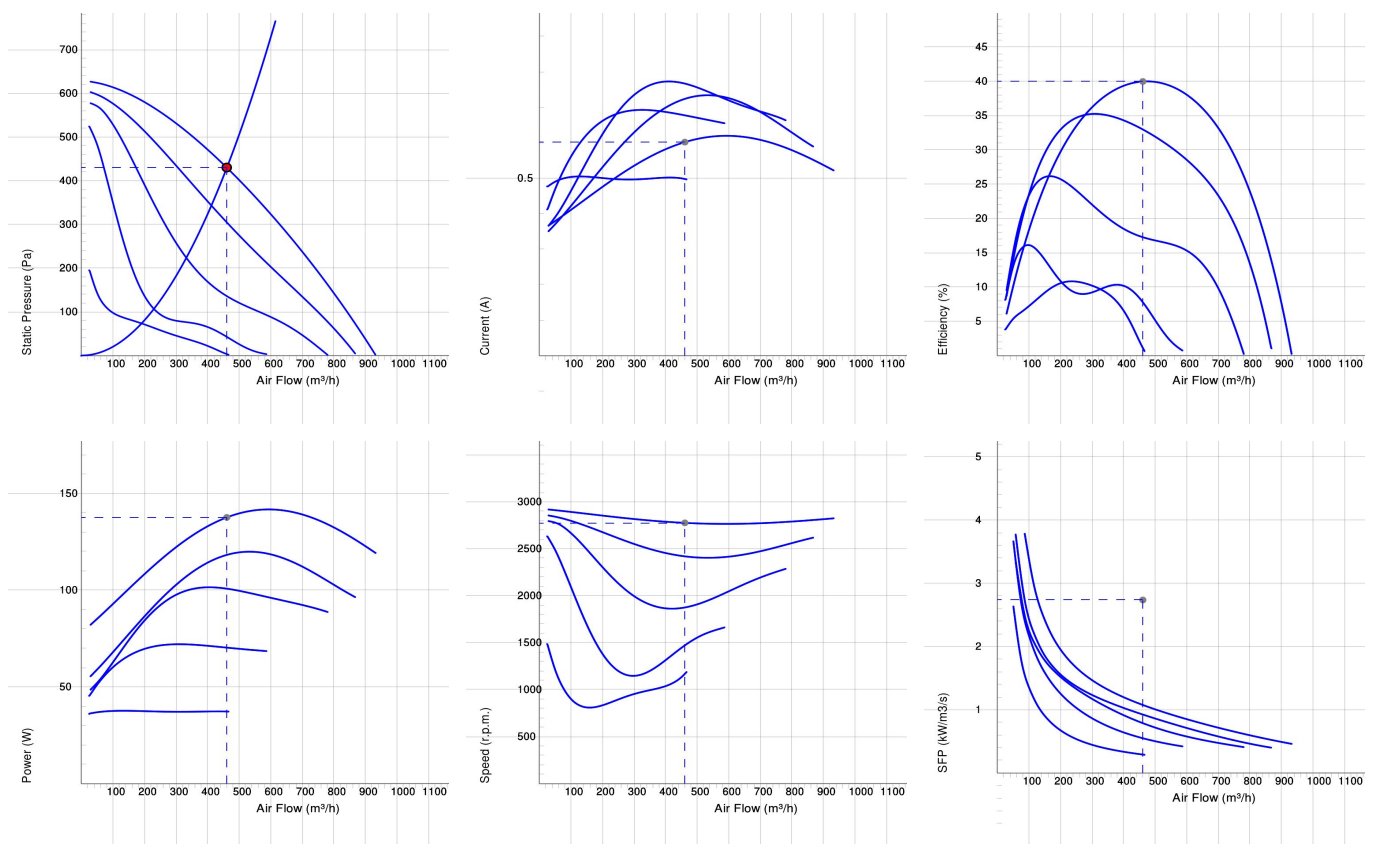
TKC 400 C ERP



TKC

- Wentylator dachowy z przyłączem okrągłym TKC.
- Poziomy nawiew.
- Udokumentowane parametry i niezawodność.
- Wirnik z łopatkami pochylonymi do tyłu.
- Zewnętrzny silnik wirnika posiada bezobsługowe łożyska.
- Zintegrowane zabezpieczenie silnika.
- Puszka elektryczna posiada zabezpieczenie w klasie IP 54.
- Do regulacji prędkości służy transformator lub podłączony do urządzenia zewnętrzny regulator prędkości.
- Obudowa wentylatora jest wykonana z ocynkowanej stali, obudowa pomalowana powłoką poliestrową na czarno jako standard.
- Mechanizm Swing out dla ułatwienia czyszczenia i obsługi serwisowej.
- Najłatwiejsza metoda montażu wentylatora dachowego do przejścia dachowego TG dla TKC.
- Wentylator spełnia wymogi dyrektywy środowiskowej M2.

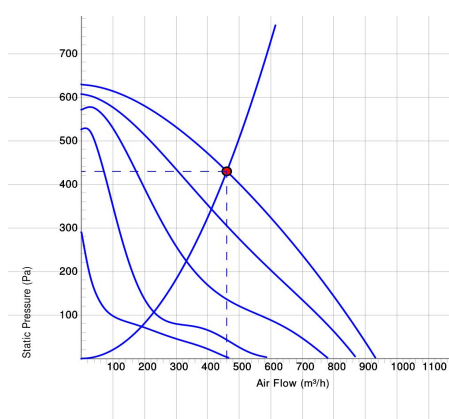
WYKRESY



Work Point

Wydatek (m ³ /h) 461	Ciśnienie statyczne (Pa) 430	Moc (W) 138	Prędkość (r. p. m.) 2775	Prąd (A) 0.602	Wydajność (%) 40	SFP (kW/m ³ /s) 1.08	Napięcie (V) 230
---------------------------------------	------------------------------------	-------------------	--------------------------------	-------------------	---------------------	------------------------------------	---------------------

DANE AKUSTYCZNE



	Tot	63	125	250	500	1k	2k	4k	8k
Wlotowego LwA dB(A)	72	58	61	64	67	64	61	62	58
Otoczenia Lw dB(A)	67	36	45	57	61	63	60	56	51
Otoczenia Lp dB (A) 3m	60	29	38	50	54	56	53	49	44

Work Point

Wydatek (m ³ /h) 461	Ciśnienie statyczne (Pa) 430	Moc (W) 138	Prędkość (r. p. m.) 2775	Prąd (A) 0.602	Wydażność (%) 40	SFP (kW/m ³ /s) 1.08	Napięcie (V) 230
---------------------------------------	------------------------------------	-------------------	--------------------------------	-------------------	---------------------	------------------------------------	---------------------

DANE TECHNICZNE

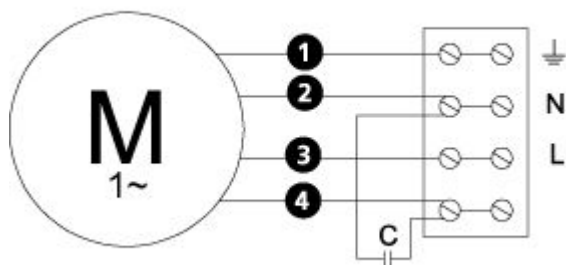
Parameter	TKC 400 C ErP Czarny 7200047		TKC 400 C ErP Czarny z wtyczka 7200066		TKC 400 C ErP Czerwony z wtyczka 7200118	
	Value	Unit	Value	Unit	Value	Unit
Napięcie	230	V	230	V	230	V
Faza	1	~	1	~	1	~
Częstotliwość	50	Hz	50	Hz	50	Hz
Moc	141	W	141	W	141	W
Prąd	0.62	A	0.62	A	0.62	A
Prąd podczas pracy z regulatorem	0.77	A	0.77	A	0.77	A
Prędkość	2760	r. p. m.	2760	r. p. m.	2760	r. p. m.
Maks. temperatura transportowane powietrze	80	° C	80	° C	80	° C
Maks. temp. powietrza przy kontrolowanym	65	° C	65	° C	65	° C
Poziom ciśnienia akustycznego w odł. 3 m	63	dB(A)	63	dB(A)	63	dB(A)
Klasa ochrony, silnik	44	IP	44	IP	44	IP
Klasa izolacji obudowy, silnik	F		F		F	
Kondensator	5	µF	5	µF	5	µF
Maks. Wydatek	986	m ³ /h	986	m ³ /h	986	m ³ /h
Maks. Ciśnienie	627	Pa	627	Pa	627	Pa
Zakres napięcia	220-240	V	220-240	V	220-240	V

ECODESIGN

Parameter	Value	Unit
(a) Manufacturer	Östberg	–
(b) Model code	TKC 400 C ErP	–
(c) Declared type	NRVU / UVU	–
(d) Type of drive	Multi-speed drive	–
(e) Type of HRS	N/A	–
(f) Thermal efficiency	N/A	%
(g) Nominal flow rate	0.115	m ³ /s
(h) Effective power input	0.134	kW
(i) SFP int	N/A	W/(m ³ /s)
(j) Face velocity	3.7	m/s
(k) Nominal external pressure	464	Pa
(l) Internal pressure drop	N/A	Pa
(n) Static efficiency	43.0	%
(o) External (internal) leakage rate	N/A	%
(p) Filter classification	N/A	%
(q) Visual filter warning	N/A	–
(r) Sound power level		dB LwA
(s) Disassembly instructions	www.ostberg.com	–

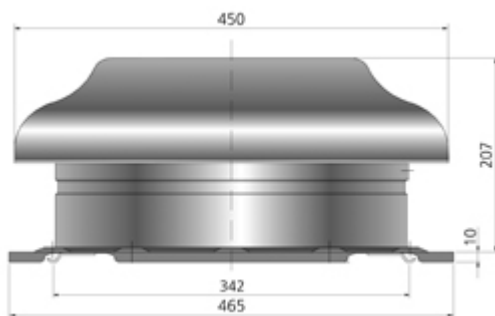
SCHEMAT POŁĄCZEŃ

4040001



- (M)** = Fan Motor
- (M1)** = Fan Motor
- (M2)** = Fan Motor
- (M3)** = Rotor Motor
- 1** = Yellow/Green
- 2** = Black
- 3** = Blue
- 4** = Brown
- 5** = White
- 6** = Orange
- 7** = Grey
- 8** = Red
- 9** = Green
- 10** = Violet
- 11** = Quick switch
- 12** = Yellow

WYMIARY



AKCESORIA

Akcesoria mechaniczne



TGÖ



TGU

Akcesoria elektryczne



VRDE 1,5



VRTE C



VRS 1.0