

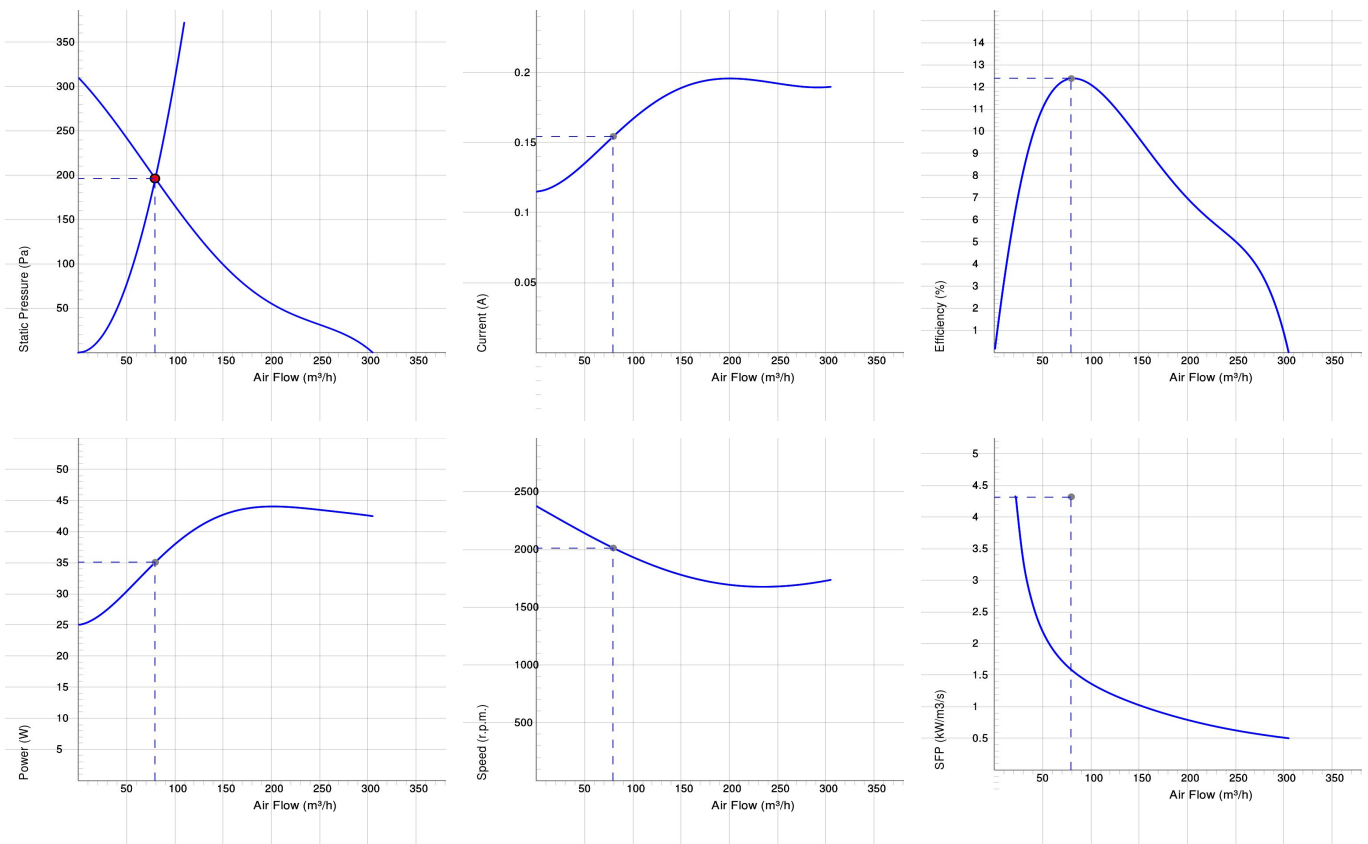
TKS 300 A



TKS

- Wentylator dachowy z przyłączem kwadratowym TKS.
- Poziomy nawiew.
- Udokumentowane parametry i niezawodność.
- Wirnik z łopatkami pochylonymi do tyłu.
- Zewnętrzny silnik wirnika posiada bezobsługowe łożyska.
- Zintegrowane zabezpieczenie silnika.
- Puszka elektryczna posiada zabezpieczenie w klasie IP 54.
- Do regulacji prędkości służy transformator lub podłączony do urządzenia zewnętrzny regulator prędkości.
- Obudowa wentylatora jest wykonana z ocynkowanej stali, obudowa pomalowana powłoką poliestrową na czarno jako standard.
- Mechanizm Swing out dla ułatwienia czyszczenia i obsługi serwisowej.
- Najłatwiejsza metoda montażu wentylatora dachowego do przejścia dachowego TFU dla TKS.
- Wentylator spełnia wymogi dyrektywy środowiskowej M2.

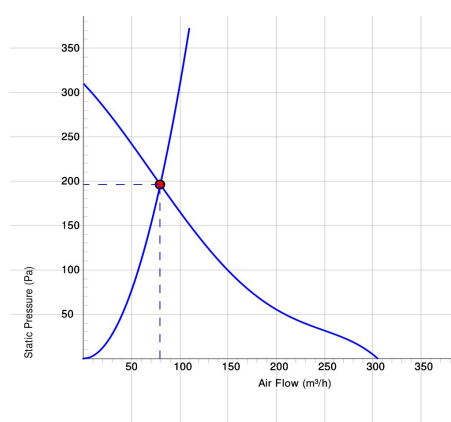
WYKRESY



Work Point

Wydatek (m ³ /h) 79.7	Ciśnienie statyczne (Pa) 196	Moc (W) 35.1	Prędkość (r. p. m.) 2012	Prąd (A) 0.154	Wydajność (%) 12.4	SFP (kW/m ³ /s) 1.58	Napięcie (V) 230
--	------------------------------------	-----------------	--------------------------------	-------------------	-----------------------	------------------------------------	---------------------

DANE AKUSTYCZNE



	Tot	63	125	250	500	1k	2k	4k	8k
Wlotowego LwA dB(A)	56	37	47	51	51	48	44	36	21
Otoczenia Lw dB(A)	56	48	38	43	49	52	49	41	34
Otoczenia Lp dB (A) 3m	49	41	31	36	42	45	42	34	27

Work Point

Wydatek (m ³ /h) 79.7	Ciśnienie statyczne (Pa) 196	Moc (W) 35.1	Prędkość (r. p. m.) 2012	Prąd (A) 0.154	Wydażność (%) 12.4	SFP (kW/m ³ /s) 1.58	Napięcie (V) 230
--	------------------------------------	-----------------	--------------------------------	-------------------	-----------------------	------------------------------------	---------------------

DANE TECHNICZNE

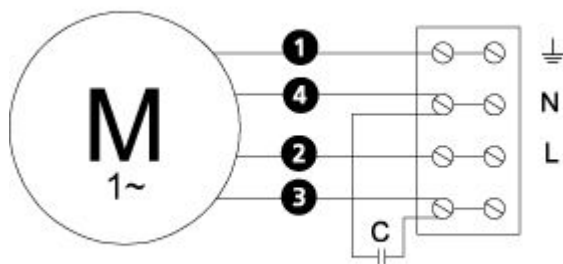
Parameter	TKS 300 A Czarny 7210006		TKS 300 A Czarny z wtyczka 7210008		TKS 300 A Czerwony z wtyczka 7210030	
	Value	Unit	Value	Unit	Value	Unit
Napięcie	230	V	230	V	230	V
Faza	1	~	1	~	1	~
Częstotliwość	50	Hz	50	Hz	50	Hz
Moc	44	W	44	W	44	W
Prąd	0.19	A	0.19	A	0.19	A
Prędkość	1700	r. p. m.	1700	r. p. m.	1700	r. p. m.
Maks. temperatura transportowane powietrze	80	° C	80	° C	80	° C
Maks. temp. powietrza przy kontrolowanym	80	° C	80	° C	80	° C
Poziom ciśnienia akustycznego w odl. 3 m	49	dB (A)	49	dB (A)	49	dB (A)
Waga	4.3	kg	4.3	kg	4.3	kg
Klasa ochrony, silnik	44	IP	44	IP	44	IP
Klasa izolacji obudowy, silnik	F		F		F	
Kondensator	2	µF	2	µF	2	µF
Maks. Wydatek	306	m ³ /h	306	m ³ /h	306	m ³ /h
Maks. Ciśnienie	310	Pa	310	Pa	310	Pa
Zakres napięcia	220-240	V	220-240	V	220-240	V

ECODESIGN

Parameter	Value	Unit
(a) Manufacturer	Östberg	–
(b) Model code	TKS 300 A	–
(c) SEC value	-1.7	kWh/m ²
SEC class	F	–
(d) Declared type	RVU / UVU	–
(e) Type of drive	Multi-speed drive (accessory)	–
(f) Type of heat recovery	N/A	–
(g) Thermal efficiency	N/A	%
(h) Max. flow rate (@100Pa)	118	m ³ /h
(i) Power at max. flow rate	45	kW
(j) Sound power level	56	dB LwA
(k) Reference flow rate	0.023	m ³ /s
(l) Reference pressure difference	156	Pa
(m) SPI	0.49	W/(m ³ /h)
(n) Type of control	Manual control	–
(o) External (internal) leakage rate	N/A	%
(p) Mixing rate	N/A	–
(q) Visual filter warning	N/A	–
(r) Instruction supply/exhaust grilles	See manual	–
(s) Disassembly instructions	www.ostberg.com	–
(t) Airflow sensitivity	N/A	–
(u) Air tightness	N/A	m/s
(v) AEC	1592	kWh
(w) AHS average	2005	kWh
AHS warm	907	kWh
AHS cold	3922	kWh

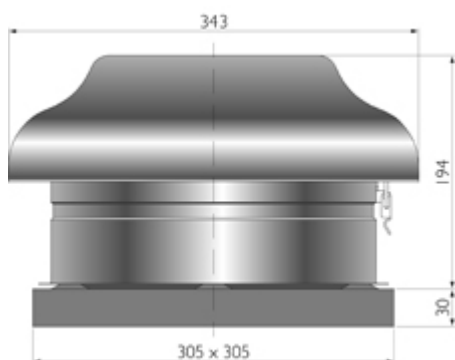
SCHEMAT POŁĄCZEŃ

4040002



- Ⓜ = Fan Motor
- Ⓜ1 = Fan Motor
- Ⓜ2 = Fan Motor
- Ⓜ3 = Rotor Motor
- ① = Yellow/Green
- ② = Black
- ③ = Blue
- ④ = Brown
- ⑤ = White
- ⑥ = Orange
- ⑦ = Grey
- ⑧ = Red
- ⑨ = Green
- ⑩ = Violet
- ⑪ = Quick switch
- ⑫ = Yellow

WYMIARY



AKCESORIA

Akcesoria elektryczne



VRDE 1,5



VRS 0.5



VRTE C

Akcesoria mechaniczne



TFU 300



Płyta połączeniowa
TFU 300



Przepustnica
zamykająca TFU 300