

HERU 160 T EC

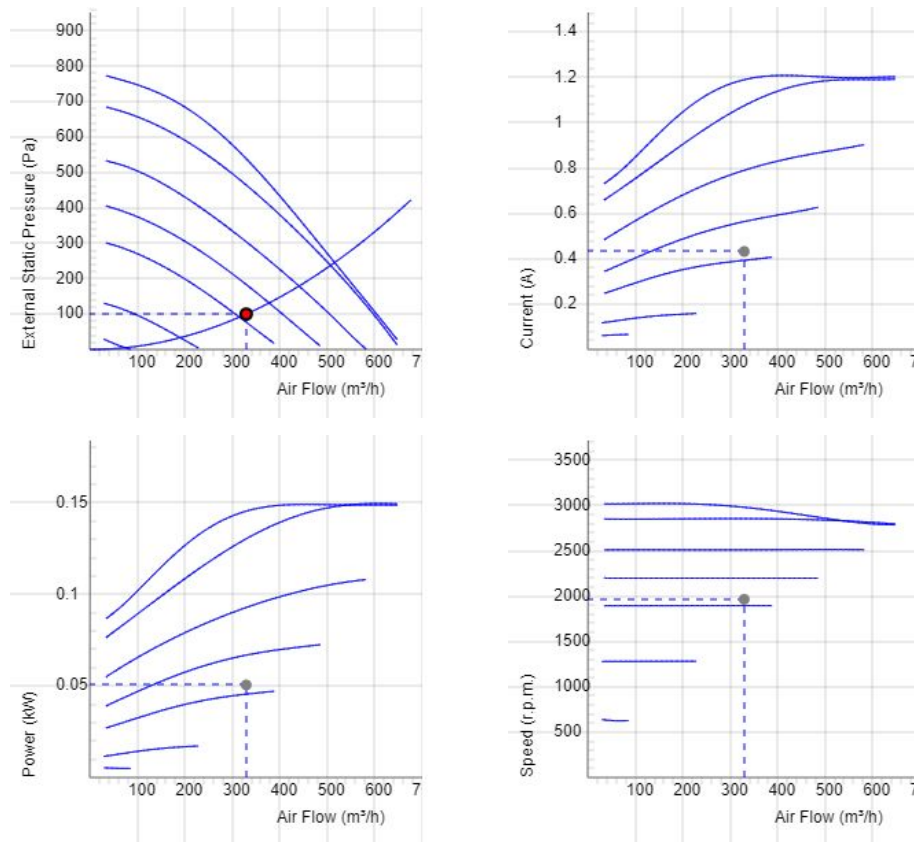


- NOWY! Sterowanie za pomocą aplikacji HERU IQ poprzez Bluetooth lub usługę w chmurze (korzystanie z usługi w chmurze wymaga połączenia internetowego z HERU).
- Bezprzewodowy wyświetlacz dotykowy jako wyposażenie dodatkowe.
- Model naścienny z podłączeniem górnym.
- Zaprojektowany do wentylacji nawiewno-wywiewnej z odzyskiem energii cieplnej.
- Nadaje się do instalacji w mieszkaniach, małych domach, biurach i innych obiektach, w których istnieją surowe wymagania dotyczące środowiska wewnętrznego.
- Wysoka wydajność temperaturowa, niskie zużycie energii (SFP), niski poziom hałasu oraz wysoka niezawodność działania i zapewnia czyste powietrze w pomieszczeniu.
- Unikalna konstrukcja minimalizuje wszystkie mostki termiczne.
- Zintegrowana komunikacja Modbus. Akcesoria nie są potrzebne.
- Prosty kreator instalacji.
- W wyposażeniu nastawnik tygodniowy w automatyce.
- Zintegrowane sterowanie podgrzewaczem.
- Obsługuje użycie czujników obecności.
- Przepływ powietrza jest generowany przez dwa ciche wentylatory promieniowe z silnikami EC i wirniki z wygiętymi do tyłu łopatkami.
- Wentylatory są połączone za pomocą szybkozłącz i są bardzo łatwe do usunięcia w celu wyczyszczenia oraz czynności serwisowych.
- Regeneracyjny, niehigroskopijny, aluminiowy obrotowy wymiennik ciepła umieszczony w środku urządzenia. Wymiennik ciepła można łatwo wyjąć do czyszczenia.
- Standardowo dostarczany z filtrem ISO ePM1 50%, zarówno do powietrza wywiewanego, jak i nawiewanego. Filtry są bardzo łatwe do wymiany.
- Zintegrowane sterowanie ogrzewaniem / chłodzeniem. Zwiększa komfort termiczny poprzez odzysk ciepła lub chłodzenie nocne.
- Zintegrowana nagrzewnica elektryczna.
- Obudowa urządzenia zbudowane jest z ocynkowanej blachy. Obudowa zewnętrzna wykonana jest z blachy stalowej ocynkowanej malowanej proszkowo i Galfan i spełnia wymagania C3.
- Izolacja 50 mm po bokach, górze, dole i drzwiach. Izolacja 30 mm z tyłu urządzenia.
- Do montażu w pomieszczeniach ogrzewanych, takich jak pralnia, przechowalnia lub pomieszczenia gospodarcze.
- Dostępne w wersji prawej lub lewej.
- HERU 100T i HERU 160T mają połączenie z okapem kuchennym. To połączenie jest prowadzone przez rotor, aby zapobiec rozprzestrzenianiu się zapachów z gotowania do pomieszczeń.

- HERU 100T i HERU 160T są wyposażone we wtyczkę elektryczną. Zintegrowany tłumik po stronie powietrza nawiewanego i wywiewanego.
- Urządzenie objęte programem CZYSTE POWIETRZE, ze względu na wysokie parametry techniczne.

UWAGA! Gwarancja HERU jest ważna tylko wtedy, gdy używane są akcesoria / sprzęt (np. Filtry) firmy H. Östberg AB.

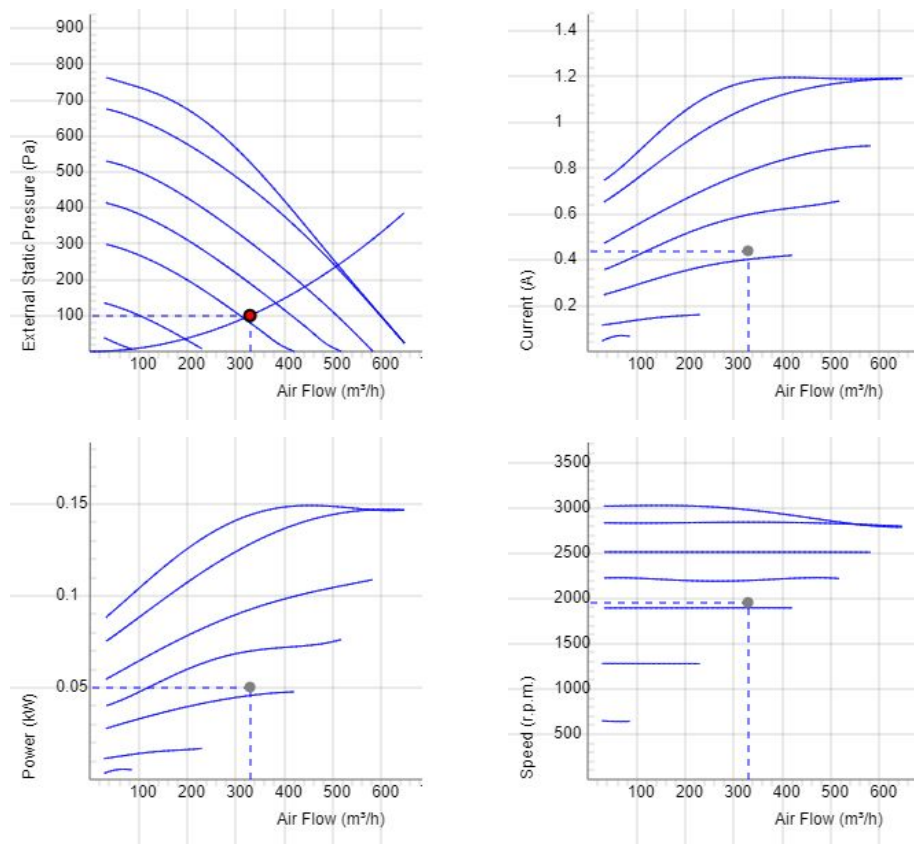
WYKRESY – NAWIEWU



Dane – NAWIEWU

Wydatek (m ³ /h) 329	Ciśnienie statyczne (Pa) 100	Moc (kW) 0.0505	Prędkość (r.p.m.) 1965	Prąd (A) 0.432	Napięcie (V) 6.23
------------------------------------	---------------------------------	--------------------	---------------------------	-------------------	----------------------

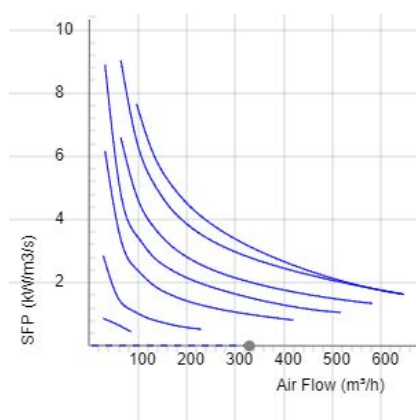
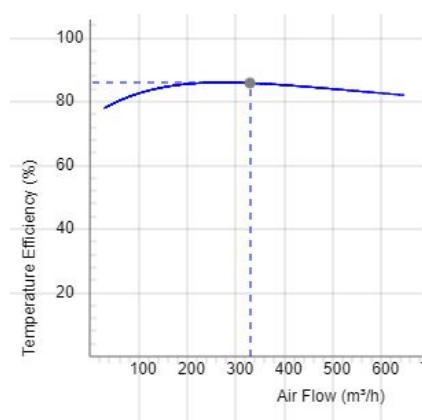
WYKRESY – WYWIEWU



Dane – WYWIEWU

Wydatek (m ³ /h) 329	Ciśnienie statyczne (Pa) 100	Moc (kW) 0.0503	Prędkość (r.p.m.) 1956	Prąd (A) 0.44	Napięcie (V) 6.19
------------------------------------	---------------------------------	--------------------	---------------------------	------------------	----------------------

WYKRESY - ŁĄCZNY

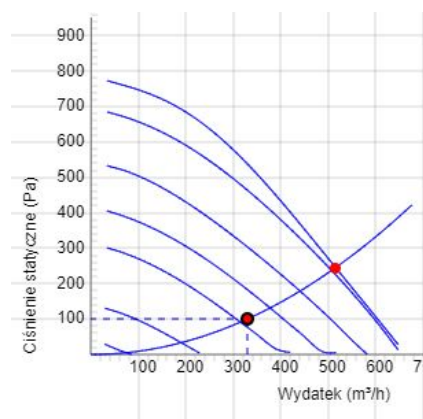


DANE ŁĄCZNY

Wydażność (%)
85.9

SFPv (kW/m³/s)
0.0011

DANE AKUSTYCZNE



	Tot	63	125	250	500	1k	2k	4k	8k
Nawiewu Lw dB(A)	67	56	58	64	60	54	54	44	36
Wywiewu Lw dB(A)	60	52	49	56	53	49	43	29	23
Otoczenia Lw dB(A)	46	41	41	41	32	31	31	30	28
Otoczenia Lp dB (A) 3m	39								

Dane - SOUND

Wydatek (m³/h) 516	Ciśnienie statyczne (Pa) 246	Moc (kW) 0.0505	Prędkość (r. p. m.) 1965	Prąd (A) 0.432	Wydażność (%) 85.9	SFPv (kW/m³/s) 0.0011	Napięcie (V) 6.23
-----------------------	---------------------------------	--------------------	-----------------------------	-------------------	-----------------------	--------------------------	----------------------

DANE TECHNICZNE

Parameter	HERU 160 T EC-y2 RE 8010834		HERU 160 T EC-y2 LE 8010835	
	Value	Unit	Value	Unit
Napięcie	230	V	230	V
Faza	1	~	1	~
Częstotliwość	50	Hz	50	Hz
Moc	2.02	kW	2.02	kW
Moc, wentylatory	300	W	300	W
Moc nagrzewnica	1700	W	1700	W
Prąd	9.9	A	9.9	A
Prąd, wentylator	2.40	A	2.40	A
Prąd nagrzewnica	7.39	A	7.39	A
Prędkość	2860	r. p. m.	2860	r. p. m.
Poziom ciśnienia akustycznego w odł. 3 m	38	dB(A)	38	dB(A)
Waga	95	kg	95	kg
Waga (pusta obudowa)	55	kg	55	kg
Klasa ochrony, silnik	41	IP	41	IP
Przyłącza kanałów	160	mm	160	mm
Maks. Wydatek @ 0Pa	658.80184464517	m ³ /h	658.80184464517	m ³ /h
Maks. Ciśnienie	789	Pa	789	Pa
Zakres napięcia	220-240	V	220-240	V

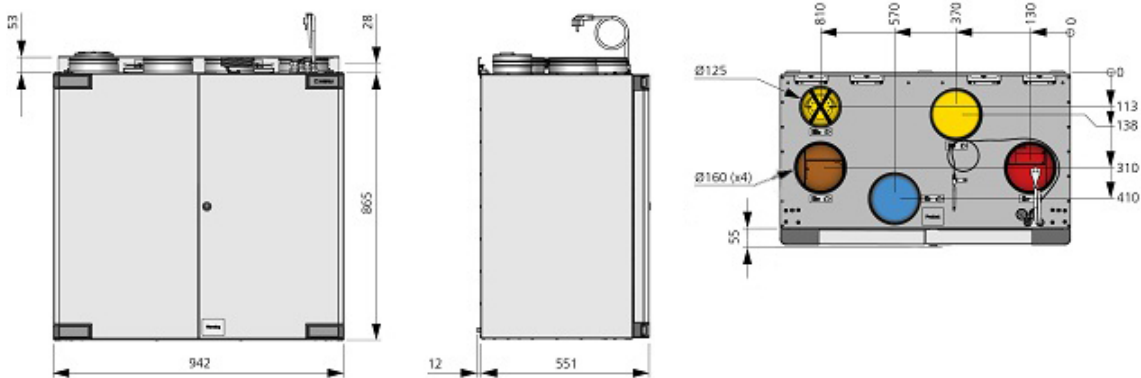
KARTA INFORMACYJNA PRODUKTU

Parameter	Value	Unit
(a) Nazwa dostawcy lub znak towarowy	Östberg	–
(b) Identyfikator modelu	See column heading	–
(c) SEC strefa klimatu umiarkowanego	-41.4	kWh/m ²
SEC strefa klimatu umiarkowanego, klasa	A	–
SEC strefa klimatu ciepłego	-16.3	kWh/m ²
SEC strefa klimatu ciepłego, klasa	E	–
SEC strefa klimatu chłodnego	-85.3	kWh/m ²
SEC strefa klimatu chłodnego, klasa	A+	–
(d) Typologia	RVU / BVU	–
(e) Rodzaj napędu	Variable speed drive	–
(f) Typ układu odzysku ciepła	Regenerative	–
(g) Sprawność cieplna odzysku ciepła	85	%
(h) Maksymalna wartość natężenia przepływu	605	m ³ /h
(i) Pobór mocy napędu wentylatora	298	W
(j) Poziom mocy akustycznej	42	dB LwA
(k) Natężenie przepływu strumienia odniesienia	0.118	m ³ /s
(l) Wartość odniesienia różnicy ciśnienia	50	Pa
(m) Jednostkowy pobór mocy	0.34	W/(m ³ /h)
(n) Typ sterowania/Czynnik rodzaju sterowania	Local demand control (accessory)/0.65	–
(o) Stopnie zewnętrznych (i wewnętrzny) przecieków powietrza	1.99 (3,99)	%
(p) Szybkość mieszania	N/A	–

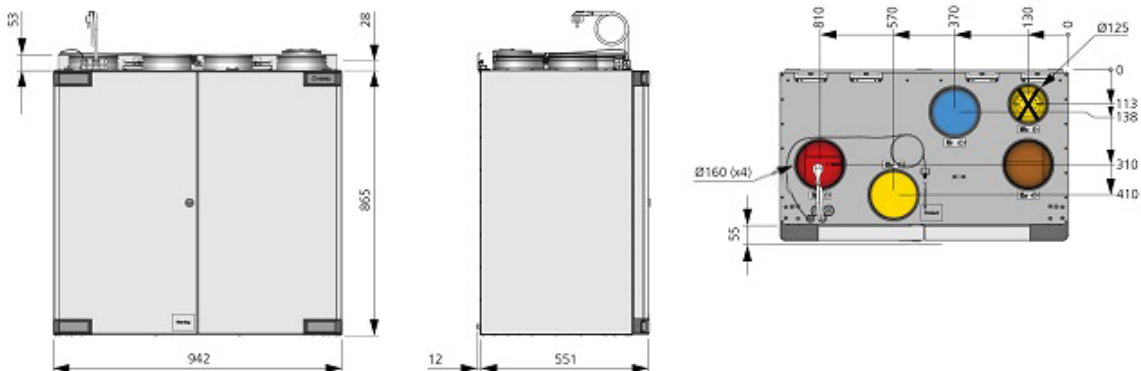
Parameter	Value	Unit
(q) Umieszczenie mechanizmu wizualnego ostrzeżenia o konieczności wymiany filtra	In remote control	-
(r) Instrukcje montażu	See manual	-
(s) Instrukcje montażu wstępnego/demontażu - URL	fsp.ostberg.com	-
(t) Czułość przepływu powietrza	N/A	-
(u) Szczelność powietrzna	N/A	m/s
(v) Roczne zużycie energii elektrycznej	178	kWh
(w) Roczne oszczędności w ogrzewaniu w klimacie umiarkowanym	4590	kWh
Roczne oszczędności w ogrzewaniu w klimacie ciepłym	2075	kWh
Roczne oszczędności w ogrzewaniu w klimacie chłodnym	8979	kWh

WYMIARY

RIGHT-HAND DESIGN with cooker hood connection



LEFT-HAND DESIGN with cooker hood connection



ENGLISH

- Supply air
- Extract air
- Exhaust air
- Fresh air
- ⊗ Cooker hood

SVENSKA

- Tilluft
- Frånluft
- Avluft
- Uteluft
- ⊗ Spiskåpa

NORSKA

- Tilluft
- Avtrekk
- Avkast
- Luftinntak
- ⊗ Kjøkkenhette

SUOMI

- Tuloilma
- Poistoilma
- Jäteilma
- Ulkoilma
- ⊗ Liesituuletin

DEUTSCH

- Zuluft
- Abluft
- Fortluft
- Frischluft
- ⊗ Dunstabzugshaube

POLSKI

- Powietrze nawiew
- Powietrze wywiew
- Powietrze usuwane
- powietrze z zewnątrz
- ⊗ Okapu kuchennego

ITALIANO

- Aria di immissione
- Aria di estrazione
- Sfiato
- Aria di esterna
- ⊗ Cappa cucina

AKCESORIA

Akcesoria mechaniczne



HERU 160 T NextGen
Stojak podłogowy



Zestaw filtrów
HERU 160 T NextGen



Zewnętrzna
czerpnia ścienna
160



Tłumik LDC 160

Akcesoria elektryczne



IQC Easy Control
panel



IQC Touch display
incl antenna



Extension cable,
antenna IQC



HERU IQ App



Firmware HERU IQC



System kontroli
ciśnienia IQC



Zestaw nagrzewnicy
wodnej, HERU 160 T System
NextGen



HERU 160 T IQC System
chłodzenia wodą



Czujnik
temperatury
pomieszczenia



Czujnik kanałowy



Czujnik
temperature i
wilgotności



Czujnik dwutlenku
węgla CO2



Silnik
przepustnicy



Active dock holder
IQC

SPARE PARTS



Fan kit 160 T/S EC
NG

Service kit rotor 160 T/S EC NG Rotor motor 100-160 T/S EC NG



V-belt 160 T/S EC
NG



Rotor kit (excl motor) 160 T/S EC
NG



Electric heater 160 T EC NG



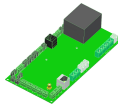
Absorber rotor motor EC NG
IQC wall mount EC
NG



Pulley v-belt EC
NG



IQC Touch display



IQC relay board EC
NG



IQC antenna EC NG

IQC charger EC NG