

# LINEO

WENTYLATORY O PRZEPIŹYWIE MIESZANYM WYPOSAŻONE W SILNIKI AC

NEW

## DANE TECHNICZNE I WYDAJNOŚCIOWE - LINEO\*

Model	Kod	V ~ 50/60HZ	W min/max	A min/max	RPM min/max	Max przepływ powietrza		Max ciśnienie		Ciśnienie akustyczne Lp dB (A)**	Stopień ochrony***	Max °C	KG
						m³/h min/max	l/s min/max	mmH <sub>2</sub> O min/max	Pa min/max				
LINEO 100	17144	220-240	20	0.09	1520	180	50	13	127.5	30.7	IP44	60	1.8
LINEO 100 T	17185		23	0.11	2030	255	70.8	16.5	161.9	39.4			
LINEO 100 Q	17143	220-240	12	0.05	1860	155	43.1	6.5	63.8	29.4	IP44	60	1.8
LINEO 100 Q T	17184		15	0.9	2450	200	55.6	7.5	73.6	37.9			
LINEO 125	17145	220-240	25	0.11	1570	250	69.4	13	127.5	33.9	IP44	60	1.8
LINEO 125 T	17186		33	0.15	2140	365	101.4	17	166.8	43			
LINEO 150	17146	220-240	40	0.18	1580	385	106.9	21	206	41.4	IP44	60	2.5
LINEO 150 T	17187		58	0.26	2100	550	152.8	27	264.9	50.5			
LINEO 160	17147	220-240	40	0.18	1580	385	106.9	21	206	41.7	IP44	60	2.8
LINEO 160 T	17188		58	0.26	2100	550	152.8	27	264.9	50.8			
LINEO 200 Q	17148	220-240	45	0.22	1780	700	194.4	13	127.5	39.6	IP44	60	4.3
LINEO 200 Q T	17189		75	0.37	2740	950	263.9	29	284.5	49.0			
LINEO 250 Q	17149	220-240	85	0.40	1850	720	200	34	333.5	49.1	IP44	60	5.9
LINEO 250 Q T	17197		110	0.50	2550	990	275	53	519.9	56.2			

\* wszystkie dane odnoszą się do zasilania przy 50 Hz \*\* Obliczono dla warunków wolnego pola, w odległości 3m. \*\*\* stopień ochrony (urządzenia w kanale)

Model	Kod	V ~ 50 HZ	W min/med/ max	A min/med/ max	RPM min/med/ max	Max przepływ powietrza		Max ciśnienie		Stopień ochrony***	Max °C	KG
						m³/h	l/s	mmH <sub>2</sub> O	Pa			
						min/med/max	min/med/max	min/med/max	min/med/max			
NEW LINEO 200	17180	220 - 240	80	0.34	1925	815	226.4	21.5	210.9	IPX5	50	4,9
NEW LINEO 200 T	17177		95	0.42	2450	1025	284.7	27.3	267.7			
NEW LINEO 250	17181	220 - 240	90	0.41	1500	725	201	13.9	136.5	IPX5	50	5,3
			120	0.54	2240	1145	318	29	284.4			
NEW LINEO 315	17182	220 - 240	190	1.14	1770	1590	442	27.1	265.8	IPX5	50	9,5
			260	1.57	2300	2115	588	42.2	413.9			
			360	1.60	2690	2590	719	55.4	543.3			

## POZIOMY HAŁASU - LINEO 200 - 250 - 315

Model	Kod	MOC AKUSTYCZNA Lw dB (A)			OBUDOWA		
		WYLOT			min	med.	max
		min	med.	max			
LINEO 200	17180	80	86.4	89.5	57.4	63.7	67.5
LINEO 200 T	17177						
LINEO 250	17181	73.6	83.3	88.2	52.4	60	64
LINEO 315	17182	82.6	88.7	92	60.1	66.3	69.5

Model	Kod	CIŚNIENIE AKUSTYCZNE LP dB(A)*			OBUDOWA		
		WYLOT			min	med.	max
		min	med.	max			
LINEO 200	17180	62.5	68.8	72	36.9	43.1	46.9
LINEO 200 T	17177						
LINEO 250	17181	56.1	65.8	70.7	31.9	39.5	43.5
LINEO 315	17182	65	71.1	74.5	39.6	45.8	49

\* Obliczono dla warunków wolnego pola, w odległości 3m.

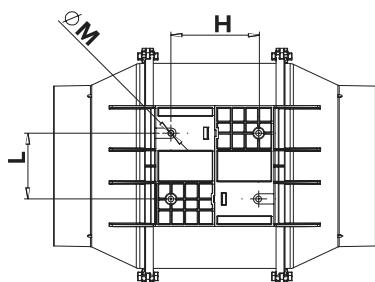


## WYMIARY - LINEO

Model	Kod	A	B	C	Ø D	E	F	G	H	L	Ø M	N
LINEO 100	17144	188.5	211	303	96	101.5	189	90	60	80	5.5	-
LINEO 100 T	17185	188.5	211	303	96	101.5	189	90	60	80	5.5	-
LINEO 100 Q	17143	156	174	231	96	82	152	95	51.5	47.5	4.5	-
LINEO 100 Q T	17184	156	174	231	96	82	152	95	51.5	47.5	5.5	-
LINEO 125	17145	188.5	211	258	122	101.5	189	90	60	80	5.5	-
LINEO 125 T	17186	188.5	211	258	122	101.5	189	90	60	80	5.5	-
LINEO 150	17146	214.5	234	294	146	112.5	212	110	60	80	5.5	-
LINEO 150 T	17187	214.5	234	294	146	112.5	212	110	60	80	5.5	-
LINEO 160	17147	214.5	234	272.5	156	112.5	212	110	60	80	5.5	-
LINEO 160 T	17147	214.5	234	272.5	156	112.5	212	110	60	80	5.5	-
LINEO 200	17180	270	373	396	194.5	195	330	190	120	155	5.5	-
LINEO 200 T	17177	270	373	396	194.5	195	330	190	120	155	5.5	280
LINEO 200 Q	17148	234.5	266	300	196	125.5	235	140	94	100	5.5	-
LINEO 200 Q T	17189	234.5	266	300	196	125.5	235	140	94	100	5.5	-
LINEO 250	17181	300	378	322	243	190	329	200	70	170	5.5	174.5
LINEO 250 Q	17149	300	322	385	247	152.5	292	176.5	140	145	5.5	-
LINEO 250 Q T	17189	300	322	385	247	152.5	292	176.5	140	145	5.5	174.5
LINEO 315	17182	373	446	420	307	224	398	309	110	255	8.5	259.5

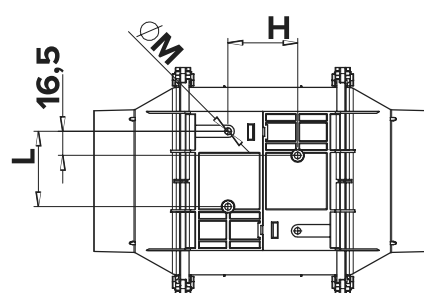
## WERSJA A

LINEO 100 - LINEO 100 T - LINEO 125 - LINEO 125 T - LINEO 150 - LINEO 150 T  
 LINEO 160 - LINEO 160 T - LINEO 200 Q - LINEO 200 Q T - LINEO 250 Q - LINEO 250 Q T



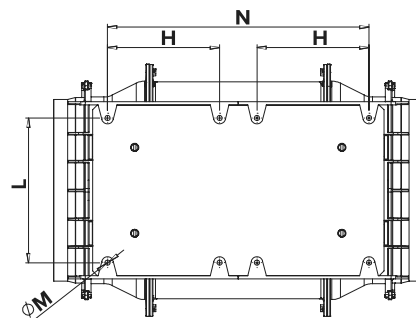
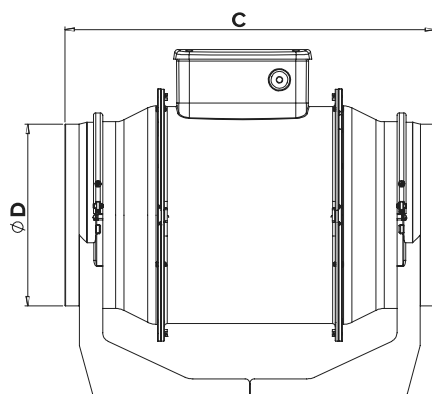
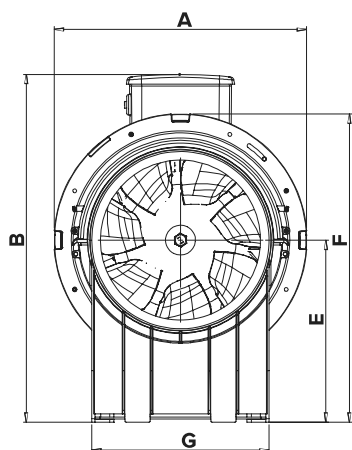
## WERSJA B

LINEO 100 Q  
 LINEO Q T

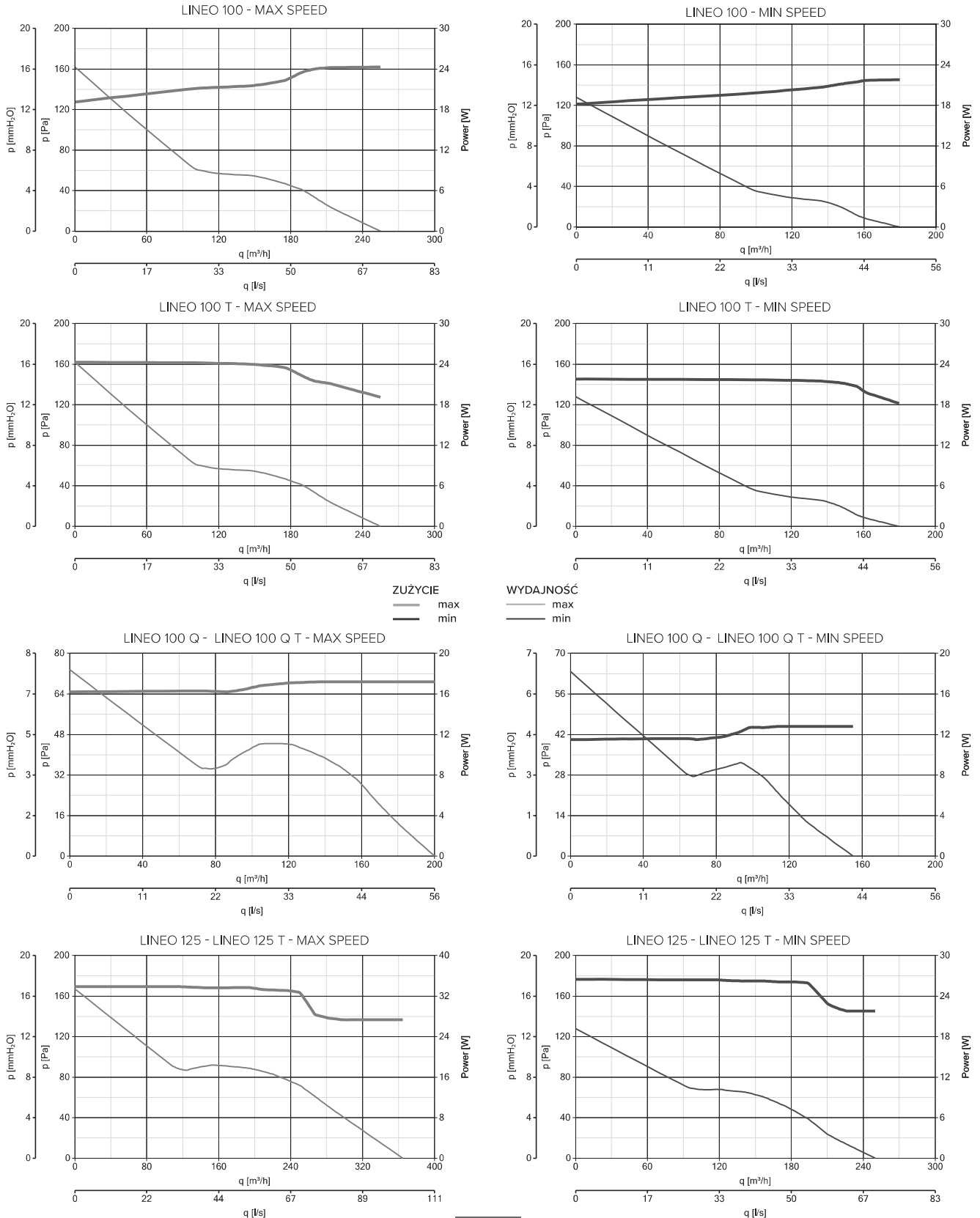


## WERSJA C

LINEO 200 - LINEO 200 T - LINEO 250 - LINEO 315

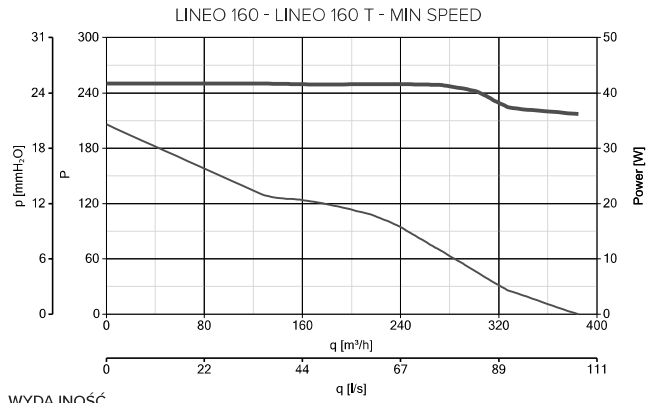
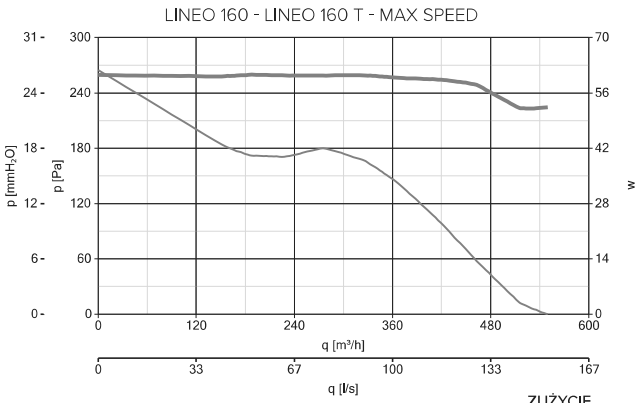
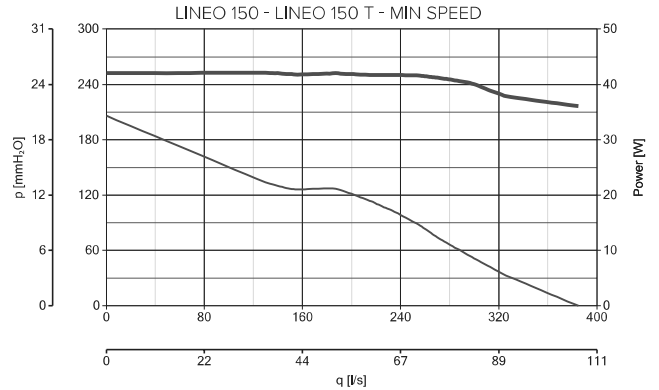
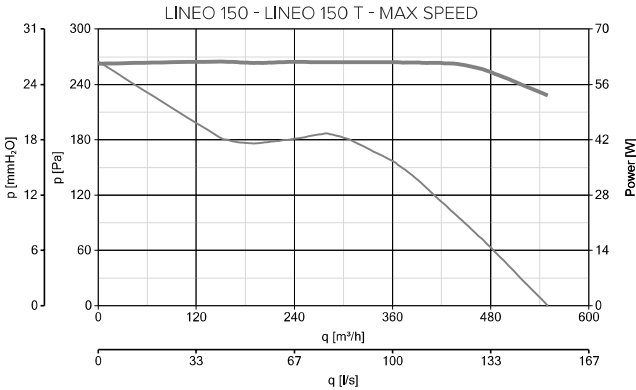


KRZYWE WYDAJNOŚCI I ABSORPCJI - LINEO



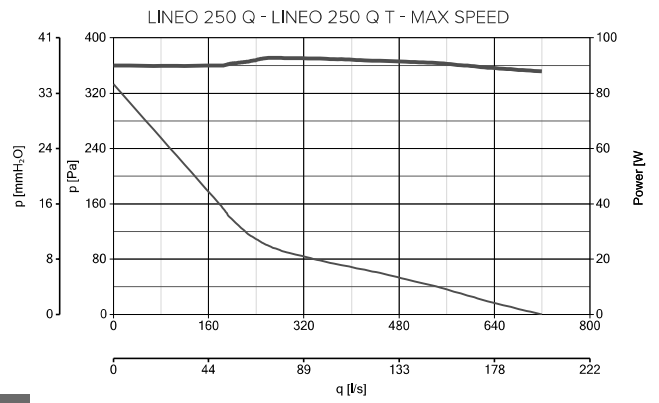
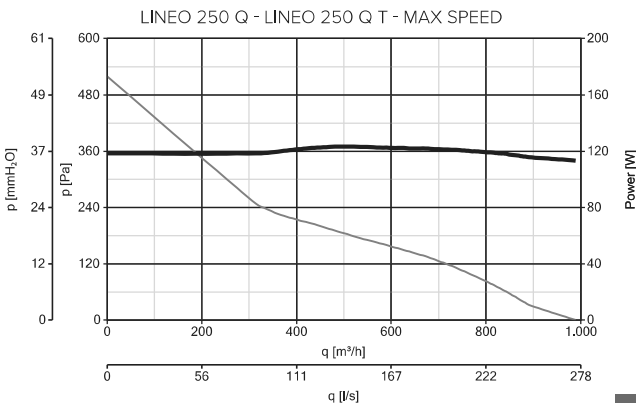
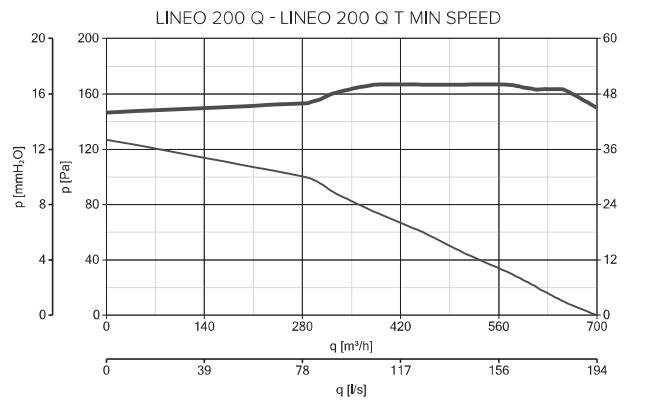
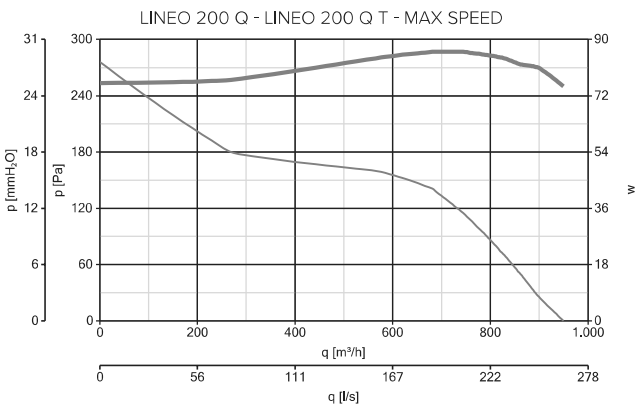


KRZYWE WYDAJNOŚCI I ABSORPCJI - LINEO

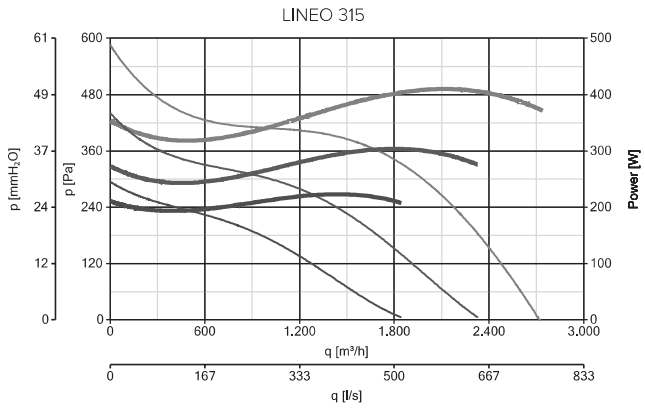
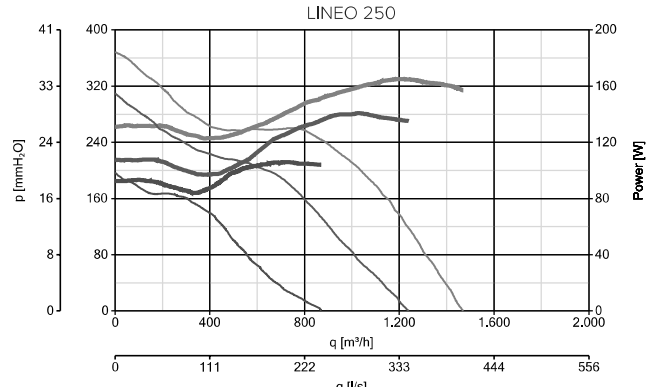
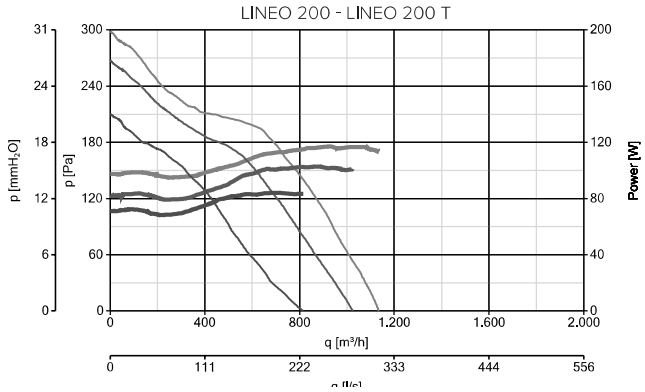


ZUŻYCIE  
 — max  
 — min

WYDAJNOŚĆ  
 — max  
 — min



KRZYWE WYDAJNOŚCI I ABSORPCJI - LINEO



ZUŻYCIE	WYDAJNOŚĆ
— MAX	— MAX
— MID	— MID
— MIN	— MIN