

LINEO ES

WENTYLATORY O PRZEPŁYWIE MIESZANYM WYPOSAŻONE W BEZSZCZOTKOWE SILNIKI EC

NEW

DANE TECHNICZNE I WYDAJNOŚCIOWE - LINEO ES

Model	Kod	V ~ 50/60HZ	W 4/6/8/10V	A 4/6/8/10V	RPM 4/6/8/10V	Max przepływ powietrza		Max ciśnienie		Stopień ochrony***	Max °C	KG
						m³/h 4/6/8/10V	l/s 4/6/8/10V	mmH₂O 4/6/8/10V	Pa 4/6/8/10V			
LINEO 100 ES	17159	220 - 240	6.5	0.07	1070	140	38.9	3.7	36.3	IP45	60	2.3
			8.7	0.09	1345	175	48.6	6.1	59.8			
			16	0.15	1900	250	250	11.4	111.8			
			20	0.20	2220	305	84.7	26.4	258.9			
LINEO 100 Q ES	17158	220 - 240	4.5	0.05	900	60	16.7	0.9	8.8	IP45	60	1.8
			5.5	0.06	1235	80	22.2	1.7	16.7			
			9	0.08	2070	145	40.3	4.3	42.2			
			19	0.18	3230	235	65.3	9.8	96.1			
LINEO 125 ES	17178	220 - 240	7	0.07	1090	170	47.2	3.8	37.3	IP45	60	2.2
			10	0.10	1395	220	61.1	6.5	63.7			
			18	0.17	1940	315	87.5	11.8	115.7			
			25	0.25	2270	370	102.8	30.2	296.2			
LINEO 150 ES	17179	220 - 240	11	0.10	1260	290	80.6	8.5	83.4	IP45	60	2.6
			17	0.16	1595	370	102.8	13.8	135.3			
			34	0.30	2125	500	138.9	22.7	222.6			
			55	0.50	2480	590	163.9	44.2	433.5			
LINEO 160 ES	17183	220 - 240	12	0.11	1305	300	83.3	9	9	IP45	60	2.7
			19	0.17	1645	385	106.9	14.8	145.1			
			37	0.33	2165	510	141.7	23.5	230.5			
			60	0.55	2625	630	175	47.2	462.9			
NEW LINEO 200 ES	17167	220 - 240	15.8	0.19	1380	560	155.6	9.2	90.2	IP45	50	4.6
			25.7	0.28	1700	700	194.4	14.4	141.2			
			52.8	0.53	2220	920	255.6	24	235.4			
			90	0.80	2680	1100	305.6	34.9	342.4			
NEW LINEO 250 ES	17168	220 - 240	20	0.17	2270	755	209.7	11	107.9	IP45	50	5
			35	0.28	1695	935	259.7	16.9	165.7			
			75	0.61	1370	1235	343.1	28.9	283.4			
			126	1.00	2680	1475	409.7	40.4	396.2			
NEW LINEO 315 ES	17169	220 - 240	45	0.37	1300	1415	393.1	14.6	143.2	IP45	50	9.2
			75	0.63	1600	1740	393.1	21.9	214.8			
			170	1.32	2130	2320	483.3	38.6	378.6			
			230	1.75	2370	2625	729.2	43	421.7			

* wszystkie dane odnoszą się do zasilania przy 50 Hz

** stopień ochrony (urządzenia w kanale)

POZIOMY HAŁASU - LINEO ES

MOC AKUSTYCZNA Lw dB (A)

Model	Kod	WLOT				WYLOT				OBUDOWA			
		4V	6V	8V	10V	4V	6V	8V	10V	4V	6V	8V	10V
LINEO 100 ES	17159	63.3	69.4	78.2	82.6	62.1	68.4	77.5	82	35.5	39.5	47.8	52.3
LINEO 100 Q ES	17158	57.8	64.9	75.1	85.7	54.9	64.9	73.5	85.7	35.1	37.4	47.5	56.6
LINEO 125 ES	17178	64.1	68.2	76.7	81.4	63.6	68.6	77.5	81.5	36.8	40.5	48.8	52.2
LINEO 150 ES	17179	67.9	74.6	82.1	87.9	69.6	75.2	82.1	86.4	41.5	47.8	56.1	62.5
LINEO 160 ES	17183	68.4	76.4	83.1	87.5	69.1	76	82.8	86.9	42.4	49.4	57	62.3
LINEO 200 ES	17167	78.5	83.9	86.9	89.4	77.5	82.9	85.4	88.4	55.6	60.4	62.8	65
LINEO 250 ES	17168	74.2	79.1	85.1	88.9	74.4	79.2	84.9	88.5	49.5	54.3	61.4	64
LINEO 315 ES	17169	83.1	88	90.7	92.8	80.8	88.2	88.8	90	63	64.6	65.3	68.1

CIŚNIENIE AKUSTYCZNE Lp dB(A)*

Model	Kod	WLOT				WYLOT				OBUDOWA			
		4V	6V	8V	10V	4V	6V	8V	10V	4V	6V	8V	10V
LINEO 100 ES	17159	45.8	51.9	60.7	65.1	44.6	50.9	59.9	64.4	15	18.9	27.2	31.8
LINEO 100 Q ES	17158	40.2	47.3	57.6	68.2	37.3	47.4	56	68.1	14.6	16.9	27	36.1
LINEO 125 ES	17178	46.6	50.6	59.1	63.9	46	51.1	60	64	16.2	20	28.3	31.6
LINEO 150 ES	17179	50.4	57.1	64.6	70.3	52.1	57.7	64.5	68.9	21	27.2	35.5	41.9
LINEO 160 ES	17183	50.9	58.9	65.6	70	51.5	58.5	65.6	69.3	21.9	28.9	36.5	41.8
LINEO 200 ES	17167	60.9	66.4	69.4	71.9	60	65.3	67.9	70.8	35.1	39.9	42.3	44.5
LINEO 250 ES	17168	56.7	61.5	67.6	71.3	56.9	61.6	67.3	71	29	33.7	40.9	43.4
LINEO 315 ES	17169	65.6	70.4	73.2	75.3	63.3	70.6	71.2	72.4	42.5	44	44.8	47.5

* Obliczone dla warunków wolnego pola, w odległości 3m.

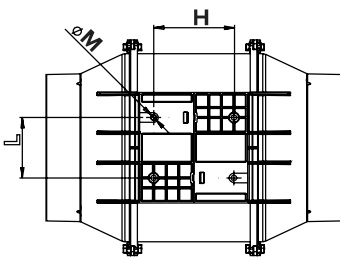


WYMIARY - LINEO ES

Model	Kod	A	B	C	Ø D	E	F	G	H	L	Ø M	N
LINEO 100 ES	17159	188.5	240	303	96	101.5	189	90	60	80	5.5	-
LINEO 100 Q ES	17158	156	205	231	96	82	152	95	51.5	47.5	4.5	-
LINEO 125 ES	17178	188.5	240	258	122	101.5	189	90	60	80	5.5	-
LINEO 150 ES	17179	214.5	265	294	146	112.5	212	110	60	80	5.5	-
LINEO 160 ES	17183	214.5	265	272.5	156	112.5	212	110	60	80	5.5	-
LINEO 200 ES	17167	270	372.5	396	194.5	195	330	190	120	155	5.5	280
LINEO 250 ES	17168	300	377.5	322	243	190	329	200	70	170	6.5	174.5
LINEO 315 ES	17169	373	506	420	307	224	398	309	110	255	8.5	259.5

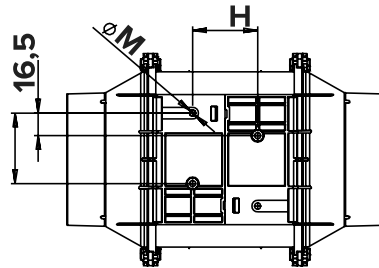
WERSJA A

LINEO 100 ES - LINEO 125 ES
LINEO 150 ES - LINEO 160 ES



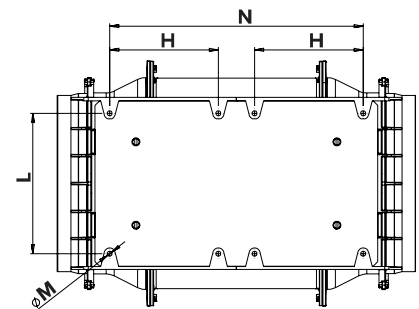
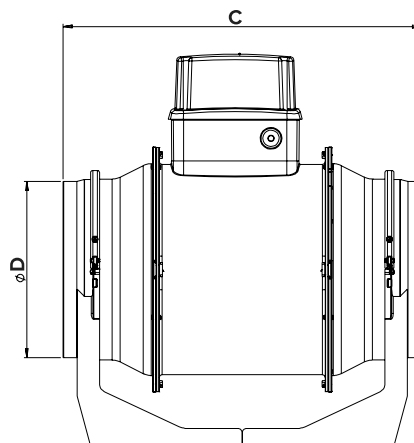
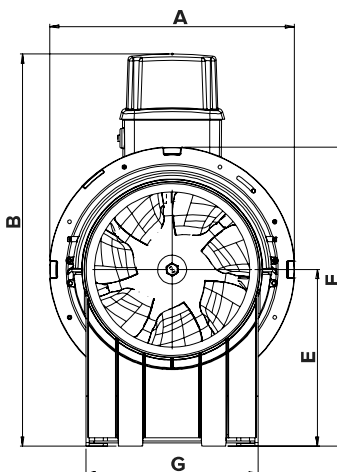
WERSJA B

LINEO 100 Q ES



WERSJA C

LINEO 200 ES - LINEO 250 ES - LINEO 315 ES

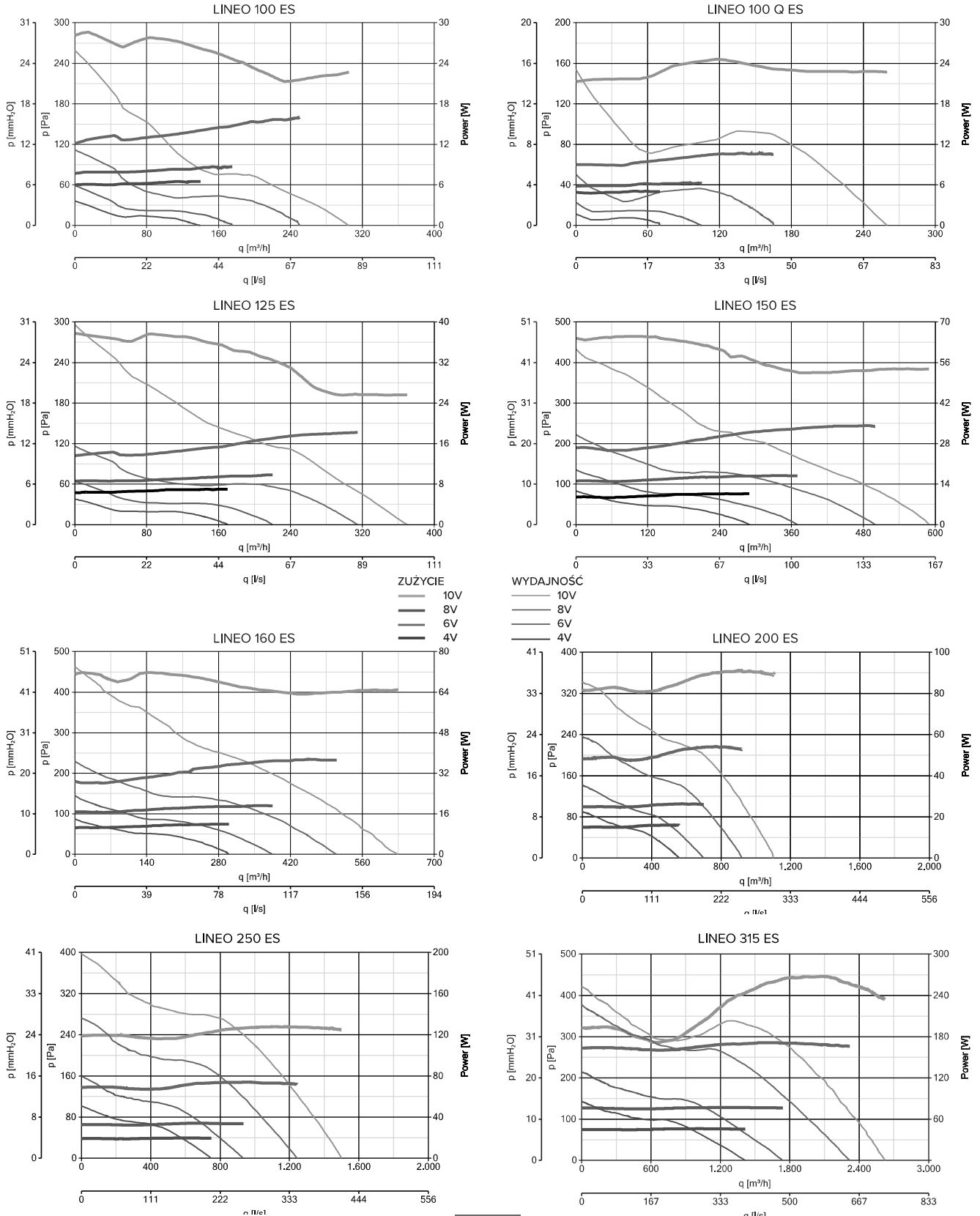


LINEO ES

WENTYLATORY O PRZEPŁYWIE MIESZANYM WYPOSAŻONE W BEZSZCZOTKOWE SILNIKI EC

NEW

KRZYWE WYDAJNOŚCI I ABSORPCJI - LINEO ES





STEROWNIKI - LINEO

MODEL	OPIS	KOD	PASUJĄCE PRODUKTY
	C5 0.5 - REGULATOR 5 PRĘDKOŚCI	12987	17180
	C 1.5 - ELEKTRONICZNY REGULATOR PRĘDKOŚCI 1.5 A	12966	17180
	C 2.5 - ELEKTRONICZNY REGULATOR PRĘDKOŚCI 2.5 A	12967	17181 - 17182
	KIT SCB5 - KONWERTER SCR5 DO WERSJI ZABUDOWANEJ	22483	12987 - 12966 - 12967
	KIT SCB - ADAPTER DO ZABUDOWY	22481	12987 - 12966 - 12967
	POT-HT - POTENCJOMETR DO MONTAŻU PODTYNKOWEGO W PUSZCIE UNI503	12826	17158 - 17159 - 17179 - 17183 - 17187 17167 - 17168 - 17169
	POT - POTENCJOMETR DO MONTAŻU PODTYNKOWEGO W PUSZCIE DIN	12828	17158 - 17159 - 17179 - 17183 - 17187 17167 - 17168 - 17169
	TRIO-LINEO 503 - PRZEŁĄCZNIK 3 PRĘDKOŚCI	12891	17181 - 17177 - 17182
	DUO - PRZEŁĄCZNIK 2 PRĘDKOŚCI	22914	17144 - 17185 - 17143 - 17184 - 17145 17186 - 17146 - 17187 - 17147 - 1718 17148 - 17189 - 17149 - 17197
	C TEMP - CZUJNIK TEMPERATURY	12992	WSZYSTKIE MODELE
	C SMOKE - CZUJNIK JAKOŚCI POWIETRZA	12993	WSZYSTKIE MODELE
	C HCS - CZUJNIK WILGOTNOŚCI	12994	WSZYSTKIE MODELE
	C PIR - PASYWNY CZUJNIK PODCZERWIENI (CZUJNIK RUCHU)	12998	WSZYSTKIE MODELE
	C TIMER - TIMER	12999	WSZYSTKIE MODELE

AKCESORIA NA ŻĄDANIE - LINEO

MODEL	OPIS	KOD	PASUJĄCE PRODUKTY	
	LINEO-C - ZESTAW MONTAŻOWY	100	22584	17159 - 17158
		125	22585	17178
		150	22586	17179
		160	22587	17183
	LINEO-PF - ZESTAW DO MONTAŻU RÓWNOLEGŁEGO	100	22577	17159 - 17158
		125	22578	17178
		150	22579	17179
		160	22581	17183
	LINEO-SF 500 - WSPORNIK DO MONTAŻU W KANALE	22593	17143 - 17184 - 17144 - 17185 - 17159 17158 - 17145 - 17186 - 17187 - 17178 - 17146 17187 - 17179 - 17147 - 17188 - 17183 17148 - 17189 - 17180 - 17177 - 17167	
	LINEO-SF 700 - WSPORNIK DO MONTAŻU W KANALE	22594	17149 - 17197 - 17168 - 17169	
	LINEO-G - KRATKA OCHRONNA	100	22701	17143 - 17184 - 17144 17185 - 17159 - 17158
		125	22702	17145 - 17186 - 17178
		150	22703	17146 - 17187 - 17179
		160	22704	17147 - 17188 - 17183
		200	22705	17148 - 17189 - 17180 - 17177 - 17167
		250	22706	17149 - 17197 - 17168
		315	22707	17169