

ZASTOSOWANIE

Wentylator przeznaczony do systemów odciągania zanieczyszczonego powietrza i transportu pneumatycznego. Typowe zastosowania:

- odciągi miejscowe, osuszacze, układy suszenia,
- transport wiórów, trocin, granulatów,
- odciągi spalin samochodowych.

KONSTRUKCJA

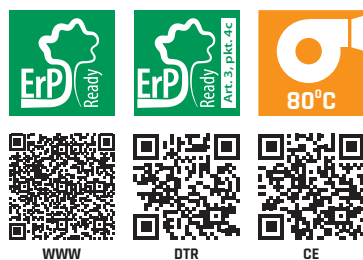
- średnicisnieniowy wentylator promieniowy o napędzie bezpośrednim,
- wirnik odlewany ze stopu aluminium z łopatkami prostymi, wyważony dynamicznie wg ISO 1940-1 (w modelach do wielkości 290, w modelach od 350 i 600 wirnik spawany z blachy stalowej),
- obudowa odlewana ze stopu aluminium,
- podstawa pod silnik w modelu 600,
- siatka ocynkowana na włocie w modelach 200 i 600,
- wentylator malowany na kolor szary RAL 7042,
- maksymalna temperatura tłoczonego medium 80°C,
- temperatura otoczenia silnika od -20°C do +40°C,
- figura LG270 (model 350 w figurze RD270).

SILNIK ELEKTRYCZNY

- asynchroniczny, jednofazowy 230V, 50Hz,
- asynchroniczny, trójfazowy 230/400V 50Hz, 400V 50Hz oraz 400/690V,
- stopień ochrony IP55,
- klasa izolacji F,
- do regulacji częstotliwościowej (silniki trójfazowe).

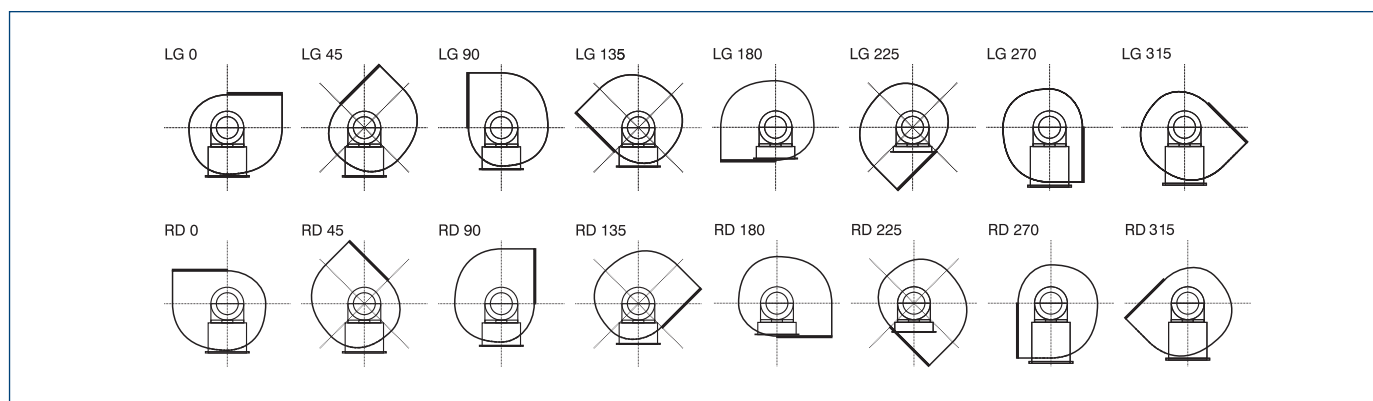
WYKONANIA SPECJALNE

- dowolna figura LG/RD (w modelach od 160 do 290),
- malowanie na kolor inny niż standardowy,
- malowanie w wyższej kategorii korozyjności,
- wirnik z blachy stalowej ocynkowanej,
- wirnik z blachy stalowej nierdzewnej 1.4301,
- wirnik z blachy stalowej kwasoodpornej 1.4404,
- silnik na inne niż standardowe napięcie oraz częstotliwość zasilania,
- silnik jednofazowy przystosowany do regulacji napięciowej,
- silnik o innym stopniu ochrony IP,
- silnik wyposażony w czujniki lub dodatkowe chłodzenie,
- uszczelnienie między obudową a silnikiem (simmering),
- maksymalna temperatura tłoczonego medium powyżej 80°C,
- temperatura otoczenia silnika poniżej -20°C oraz powyżej +40°C.



Wersja przeciwybuchowa EMT

FIGURY



DANE TECHNICZNE

Typ	wydajność max	ciśnienie max	moc silnika	prędkość obrotowa	natężenie		napięcie	konden-sator	poziom ciśnienia akust.*	masa	ErP	nr artykułu
	[m³/h]	[Pa]	[kW]	[obr/min]	[A]		[V]	[µF/V]	[dB(A)]	[kg]		
MPA 03S	355	1150	0,18	2780	1,7		230	8/450	74	8,6	nie podlega	45510010
MPA 03T	360	1180	0,18	2870	0,85	0,5	230/400	-	72	8,6	nie podlega	435510020
MPA 25S	390	1260	0,18	2780	1,7		230	8/450	78	9,5	nie podlega	45510030
MPA 25T	385	1280	0,18	2870	0,85	0,5	230/400	-	78	8,2	nie podlega	435510040
MPA 40S	345	2090	0,37	2880	2,2		230	25/450	74	18	nie podlega	435510050
MPA 40T	330	2110	0,37	2870	1,65	0,85	230/400	-	74	16	2015	435510060
MPA 50S	710	2080	0,55	2780	3,6		230	20/450	84	17,6	nie podlega	45510070
MPA 50T	650	2120	0,55	2870	2,15	1,25	230/400	-	78	17,7	2015	435510080
MPA 60S	590	2170	0,55	2870	3,1		230	35/450	78	-	2015	435510170
MPA 60T	640	2145	0,55	2870	2,15	1,25	230/400	-	79	-	2015	435510175
MPA 70S	910	2110	0,75	2880	4,2		230	50/450	76	28	2015	435510180
MPA 70T	840	2140	0,75	2890	2,95	1,7	230/400	-	81	24,3	2015	435510185
MPA 80S	965	2170	0,75	2800	5		230	25/450	85	20,5	nie podlega	45510090
MPA 80T	850	2200	0,75	2890	2,95	1,7	230/400	-	81	21,5	2015	435510100
MPA 90S	1240	2160	1,1	2800	7,2		230	30/450	85	21	nie podlega	45510110
MPA 90T	1290	2230	1,1	2890	4,3	2,5	230/400	-	85	24	2015	435510120
MPA 160T	1995	2300	2,2	2895	7,9	4,6	230/400	-	83	43,5	2015	435510130
MPA 200T	1995	2790	2,2	2895	7,9	4,6	230/400	-	90	43	2015	435510146
MPA 290T	3770	3165	4	2895	7,3	4,2	400/690	-	90	60,2	2015	435510140
MPA 350T	4150	3800	5,5	2890	9,8	5,7	400/690	-	92	80	2015	435510150-01
MPA 600T 11kW	3240	6950	11	2900	19,1	11,1	400/690	-	95	160	nie podlega	435510160
MPA 600T 15kW	4900	6950	15	2940	26,2	15,2	400/690	-	99	203	nie podlega	435510160-03

* pomiar wykonany w odległości 1,5m od wylotu, dla $Q=2/3 \cdot Q_{max}$

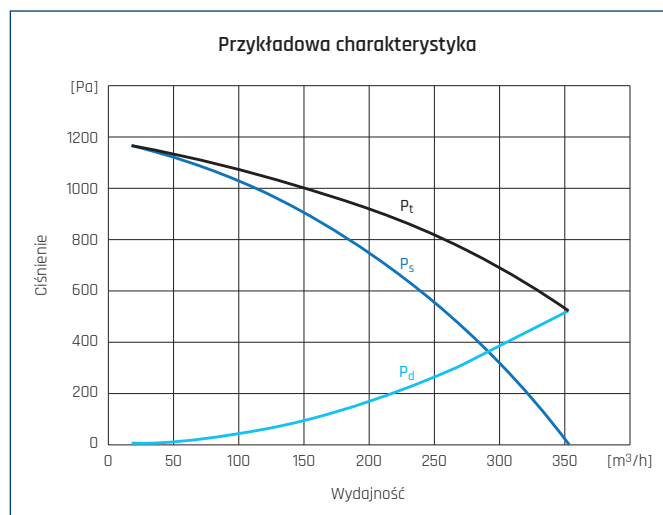
CHARAKTERYSTYKI PRACY

- p_t - ciśnienie całkowite
- p_s - ciśnienie statyczne
- p_d - ciśnienie dynamiczne

ErP

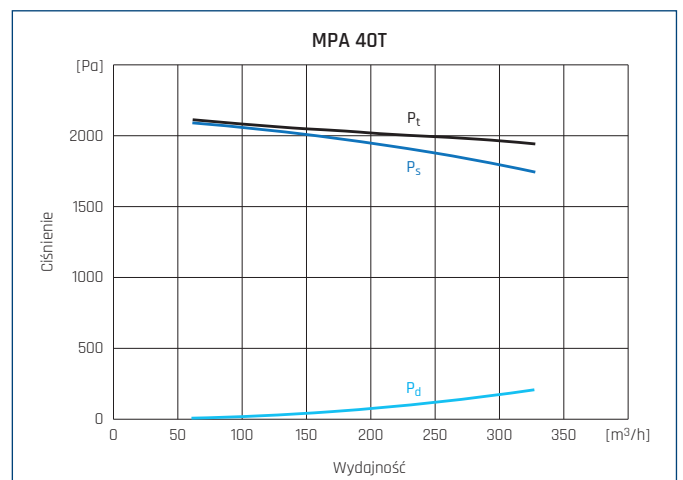
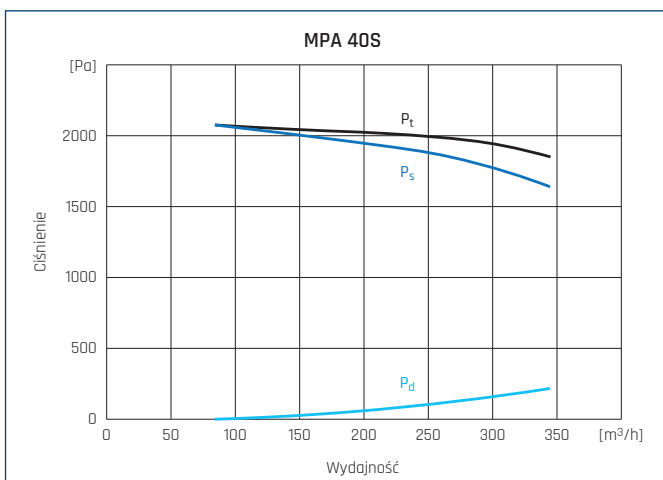
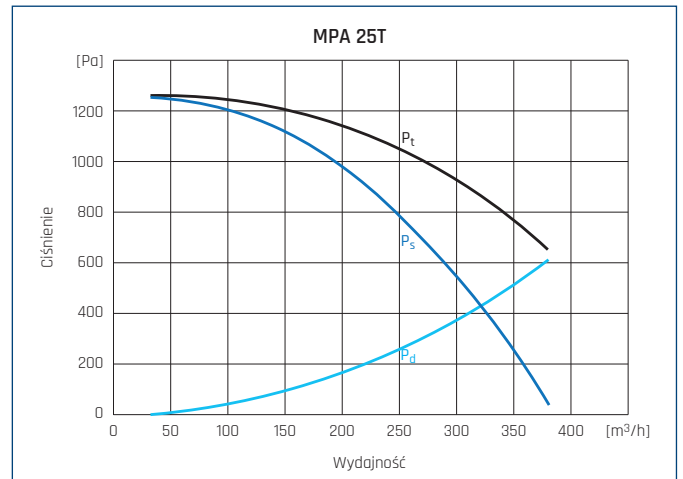
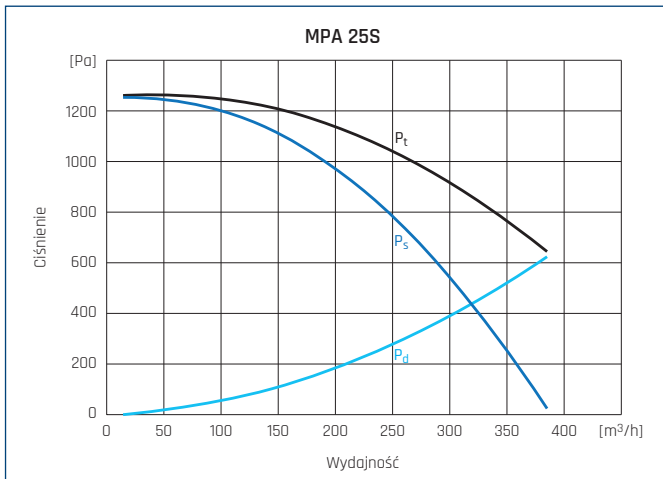
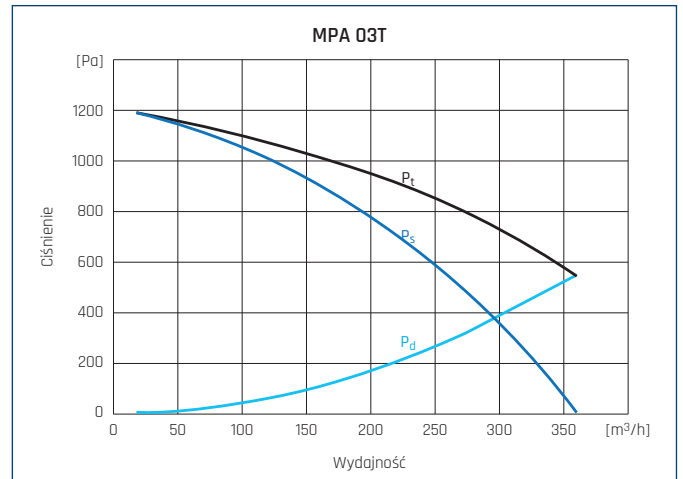
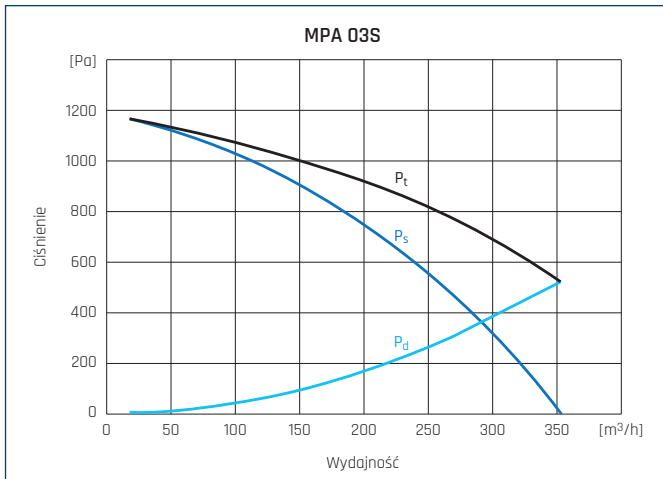
MC	Kategoria pomiarowa
EC	Kategoria sprawności
VSD	Regulacja prędkości
SR	Ilość biegów
η [%]	Sprawność
N	Współczynnik sprawności
[kW]	Pobór mocy
[m³/h]	Wydajność
[Pa]	Ciśnienie statyczne/całkowite
[RPM]	Prędkość obrotowa

Na podstawie Rozporządzenia Komisji (UE) nr 327/2011 z dnia 30 marca 2011r.



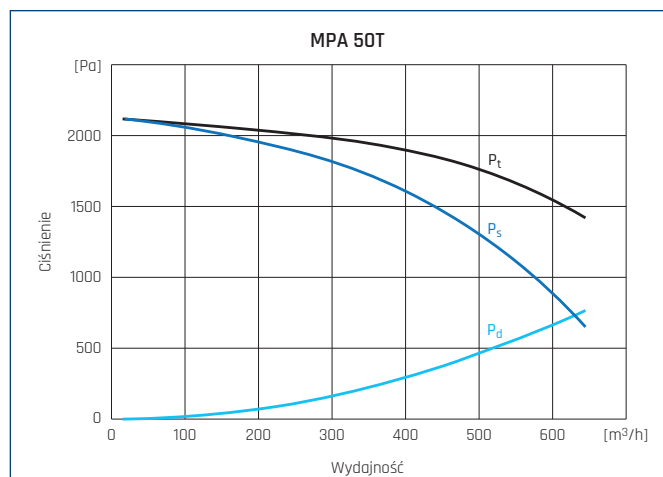
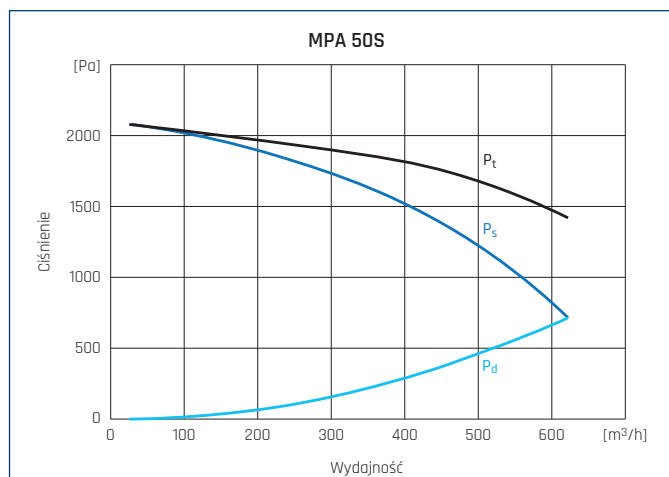
MC	EC	VSD	SR	η [%]	N	[kW]	[m³/h]	[Pa]	[RPM]
B	Całkowita	Nie	1	39,9	51	0,20	258	1095	2780

CHARAKTERYSTYKI PRACY

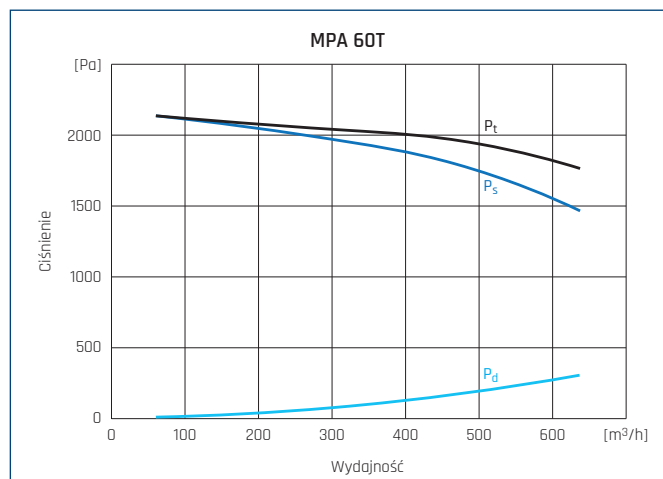
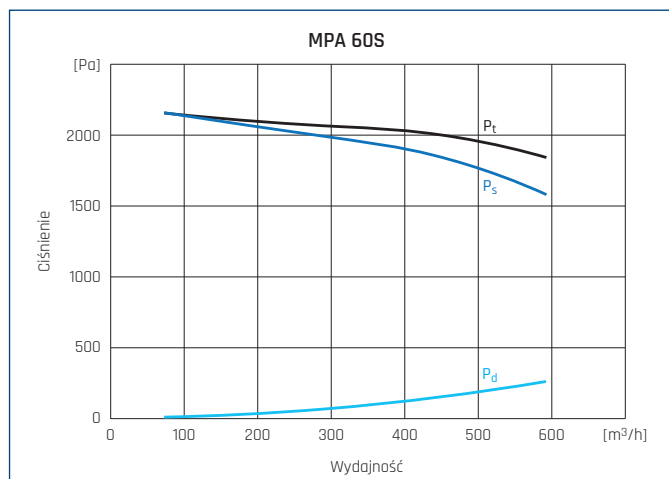


MPA 40T									
MC	EC	VSD	SR	η[%]	N	[kW]	[m³/h]	[Pa]	[RPM]
B	Całkowita	Nie	1	41,1	49,5	0,5	381	1884	2890

CHARAKTERYSTYKI PRACY

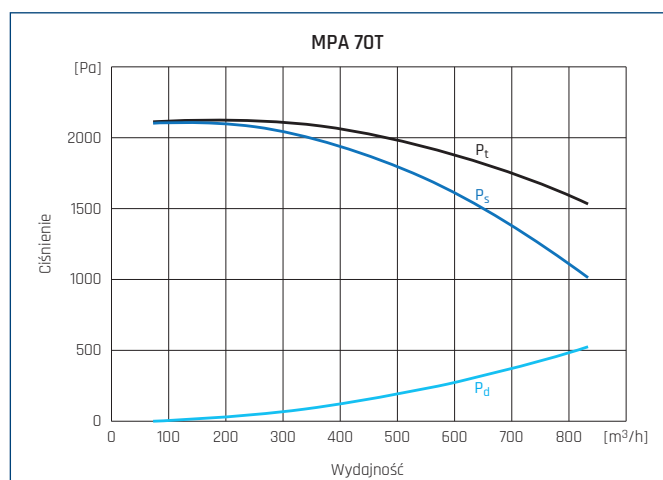
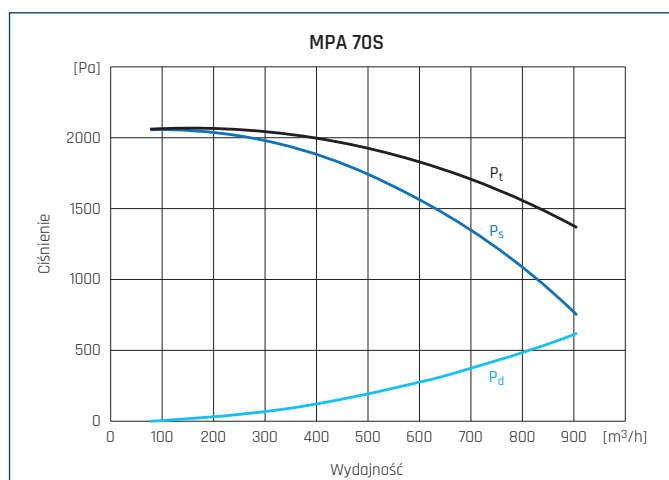


MPA 50T									
MC	EC	VSD	SR	η [%]	N	[kW]	[m³/h]	[Pa]	[RPM]
B	Całkowita	Nie	1	43,1	51,3	0,5	426	1883	2911



MPA 60S									
MC	EC	VSD	SR	η [%]	N	[kW]	[m³/h]	[Pa]	[RPM]
B	Całkowita	Nie	1	43,1	50,5	0,7	545	1914	2870

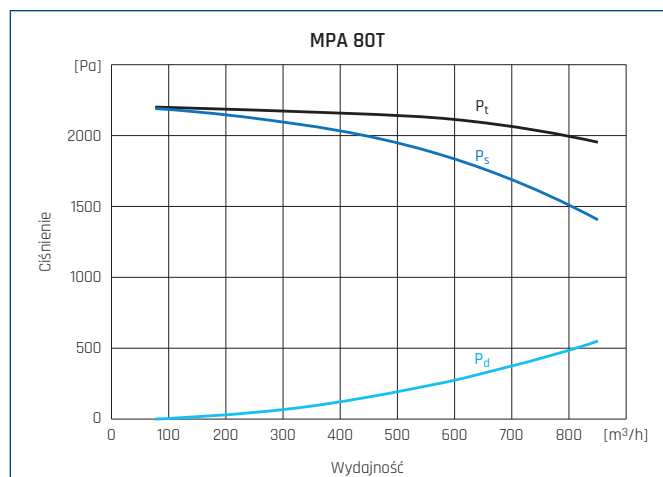
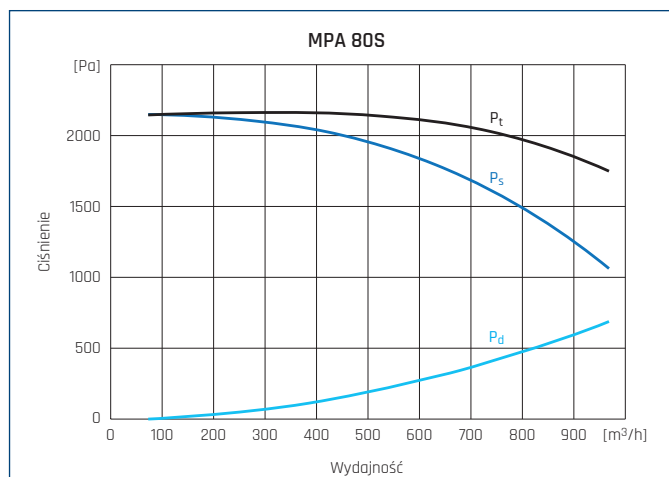
MPA 60T									
MC	EC	VSD	SR	η [%]	N	[kW]	[m³/h]	[Pa]	[RPM]
B	Całkowita	Nie	1	46,3	54,0	0,6	523	1912	2860



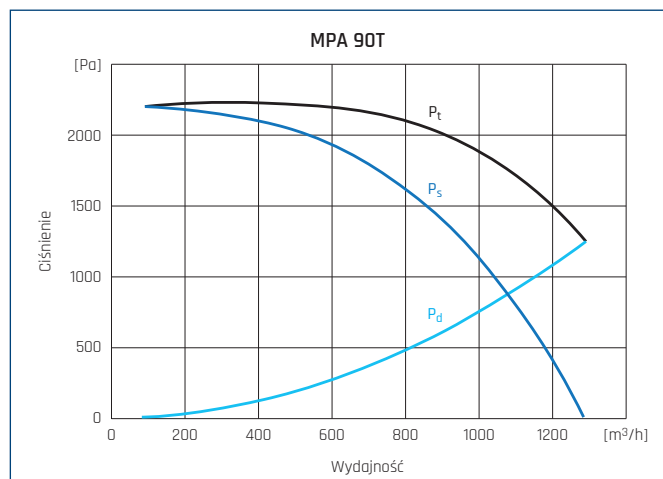
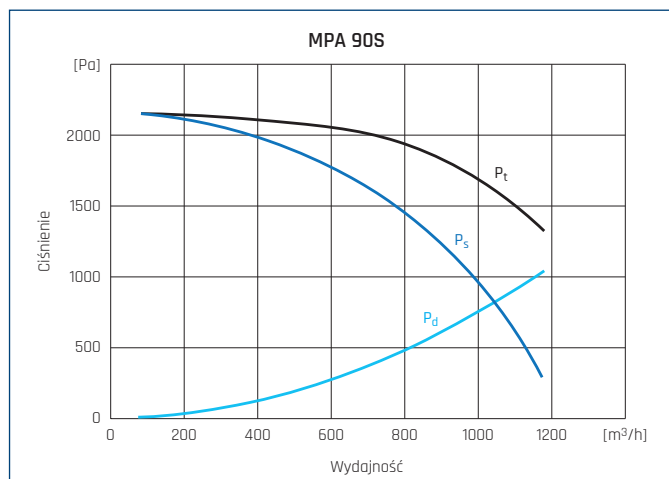
MPA 70S									
MC	EC	VSD	SR	η [%]	N	[kW]	[m³/h]	[Pa]	[RPM]
B	Całkowita	Nie	1	41,9	49,2	0,7	546	1906	2880

MPA 70T									
MC	EC	VSD	SR	η [%]	N	[kW]	[m³/h]	[Pa]	[RPM]
B	Całkowita	Nie	1	43,2	50,5	0,7	565	1924	2890

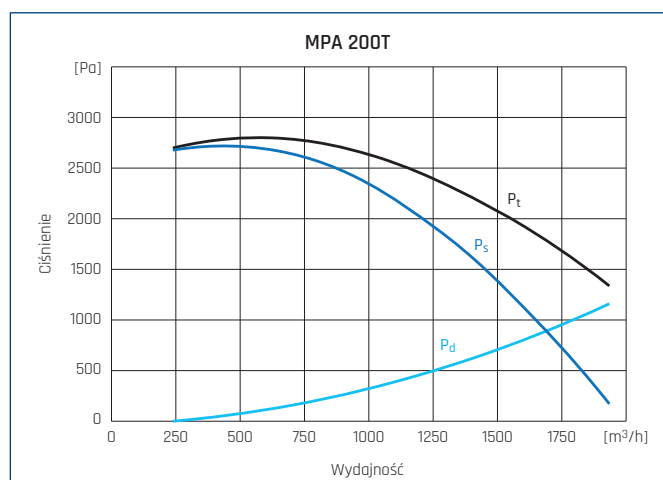
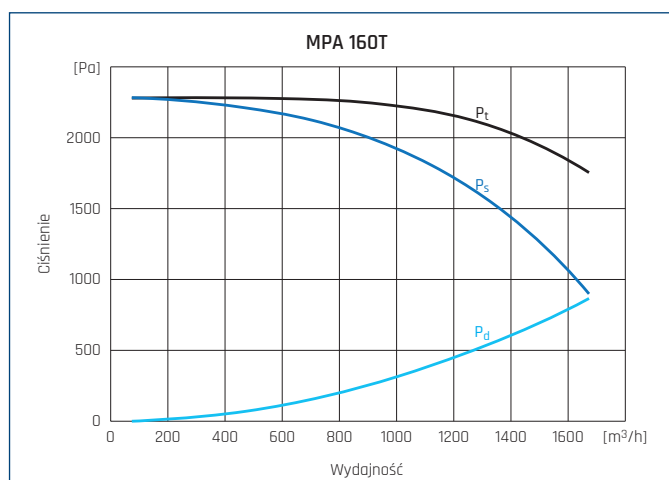
CHARAKTERYSTYKI PRACY



MPA 80T									
MC	EC	VSD	SR	η[%]	N	[kW]	[m³/h]	[Pa]	[RPM]
B	Całkowita	Nie	1	49,8	56,7	0,8	725	2058	2913



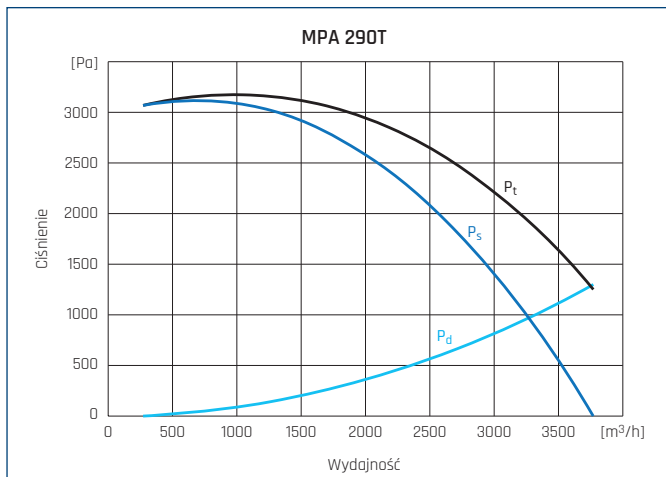
MPA 90T									
MC	EC	VSD	SR	η[%]	N	[kW]	[m³/h]	[Pa]	[RPM]
B	Całkowita	Nie	1	49,4	56,0	0,9	775	2139	2900



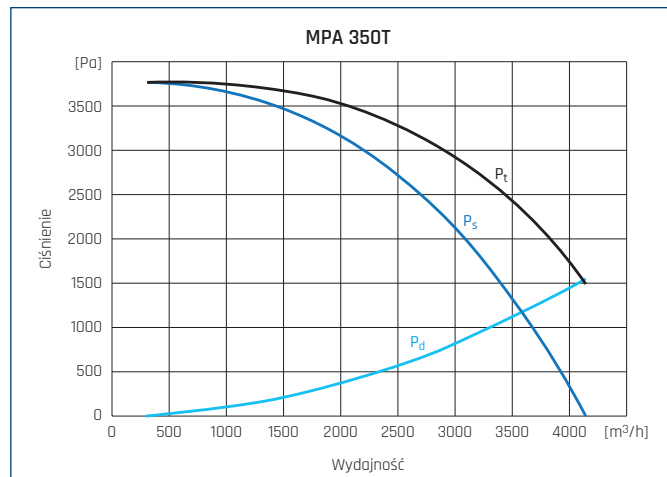
MPA 160T									
MC	EC	VSD	SR	η[%]	N	[kW]	[m³/h]	[Pa]	[RPM]
B	Całkowita	Nie	1	49,9	55,2	1,4	1183	2186	2951

MPA 200T									
MC	EC	VSD	SR	η[%]	N	[kW]	[m³/h]	[Pa]	[RPM]
B	Całkowita	Nie	1	54,2	59,8	1,3	955	2686	2954

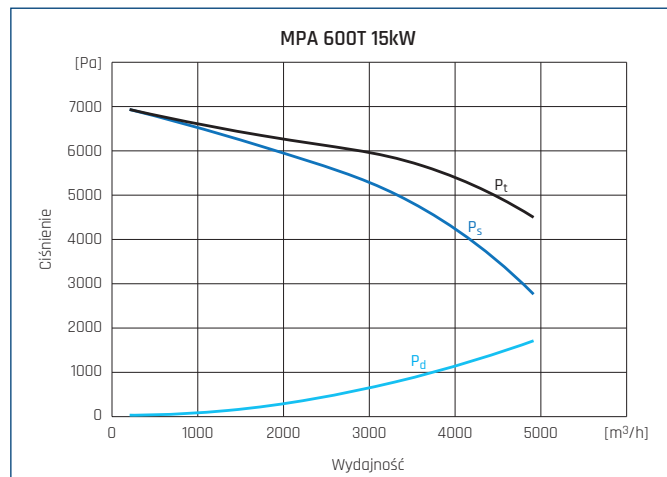
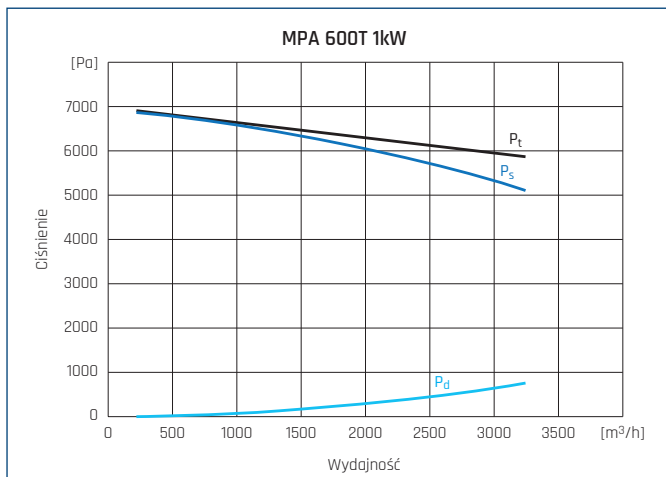
CHARAKTERYSTYKI PRACY



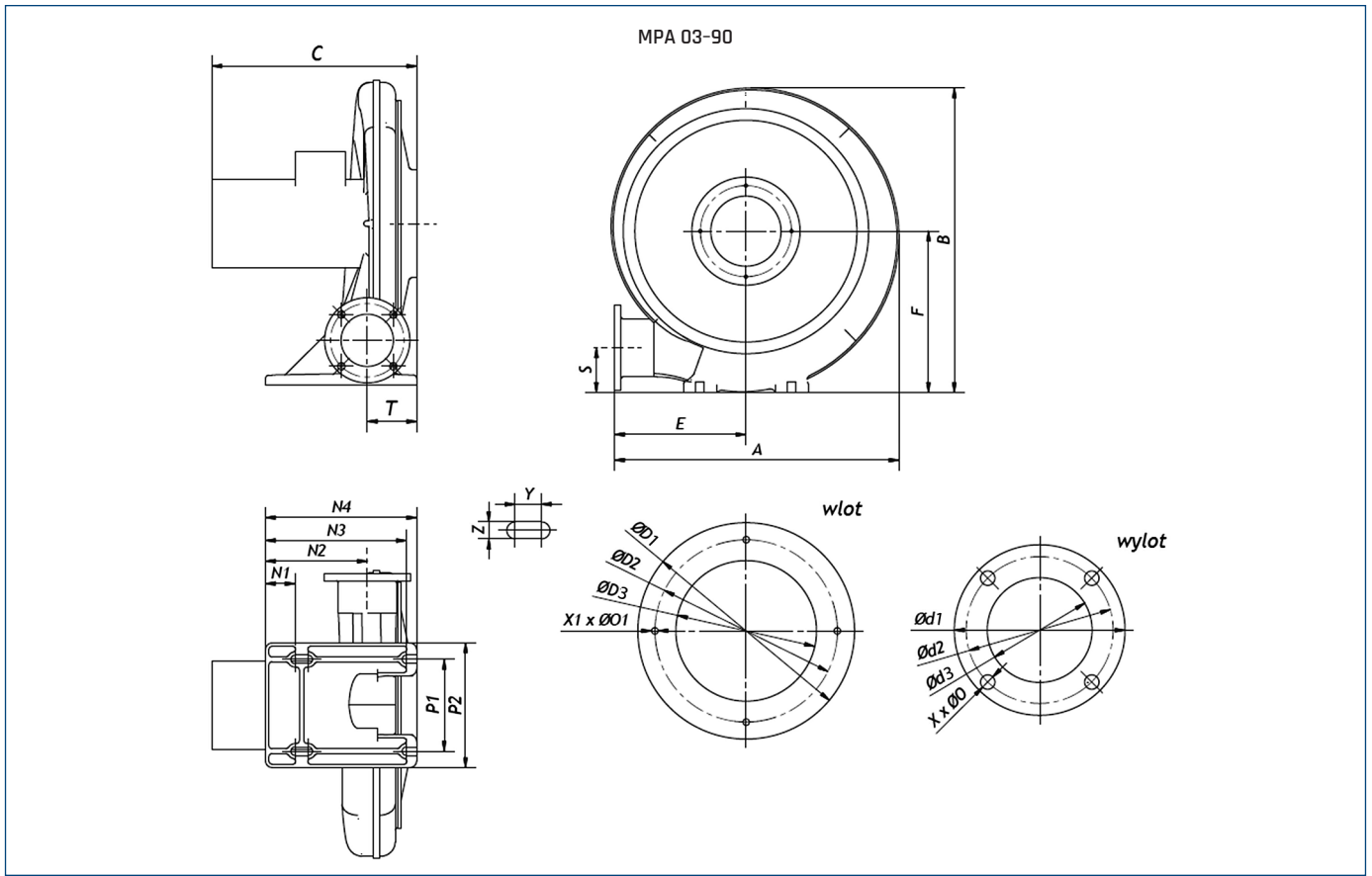
MPA 290T									
MC	EC	VSD	SR	η [%]	N	[kW]	[m³/h]	[Pa]	[RPM]
B	Całkowita	Nie	1	56,8	60,2	2,9	1997	2975	2934



MPA 350T									
MC	EC	VSD	SR	η [%]	N	[kW]	[m³/h]	[Pa]	[RPM]
B	Całkowita	Nie	1	54,5	57,4	3,4	1906	3572	2955



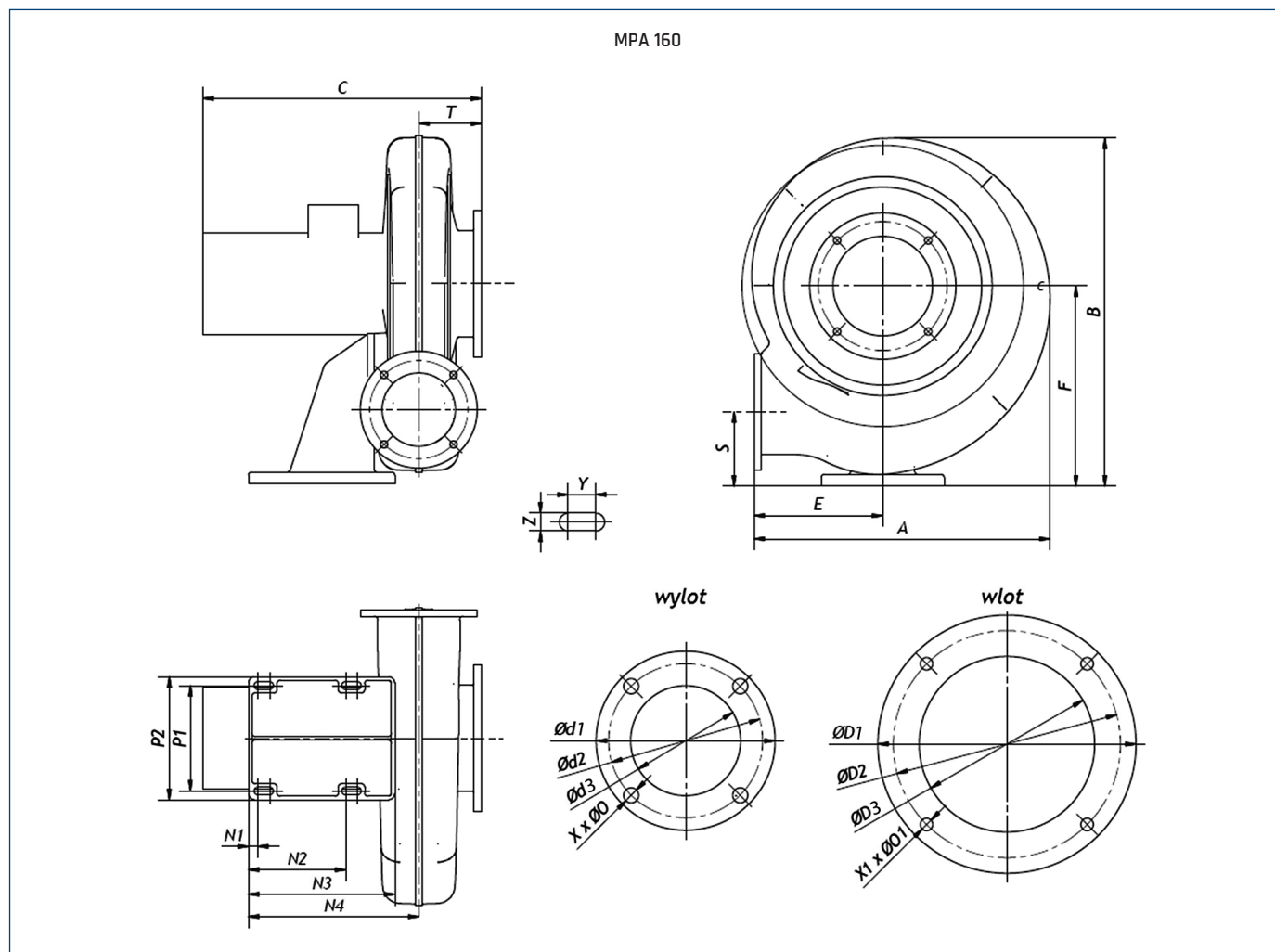
WYMIARY [mm]



Typ	A	B	C*	ØD1	ØD2	ØD3	Ød1	Ød2	Ød3	E	F	N1	N2	N3	N4	Ø0	Ø01	P1	P2	S	T	X	X1	Y	Z
MPA 03	327	333	245	165	139	100	115	95	65	160	174	30	107	158	180	10	M6	80	120	59	64	4	4	19	12
MPA 25	327	333	245	165	139	100	115	95	65	160	174	30	107	158	180	10	M6	80	120	59	64	4	4	19	12
MPA 40	433	464	295	165	139	107	130	112	80	200	246	45	155	215	231	11	M6	140	190	68	76	4	4	20	13
MPA 50	433	464	312	165	139	107	130	112	80	200	246	45	155	215	231	11	M8	140	190	68	76	4	4	20	13
MPA 60	451	515	317	200	182	162	165	139	100	210	290	47	156	215	240	9,5	M8	140	200	91	58	4	4	17	13
MPA 70	451	515	328	200	182	162	165	139	100	210	290	47	156	215	240	10	M8	140	200	91	58	4	4	17	13
MPA 80	453	486	341	200	182	138	160	135	100	210	261	45	155	225	240	11	M8	140	190	82	85	4	4	20	13
MPA 90	453	486	341	200	182	138	160	135	100	210	261	45	155	225	240	11	M8	140	190	82	85	4	4	20	13

* wymiar C może się różnić w zależności od silnika

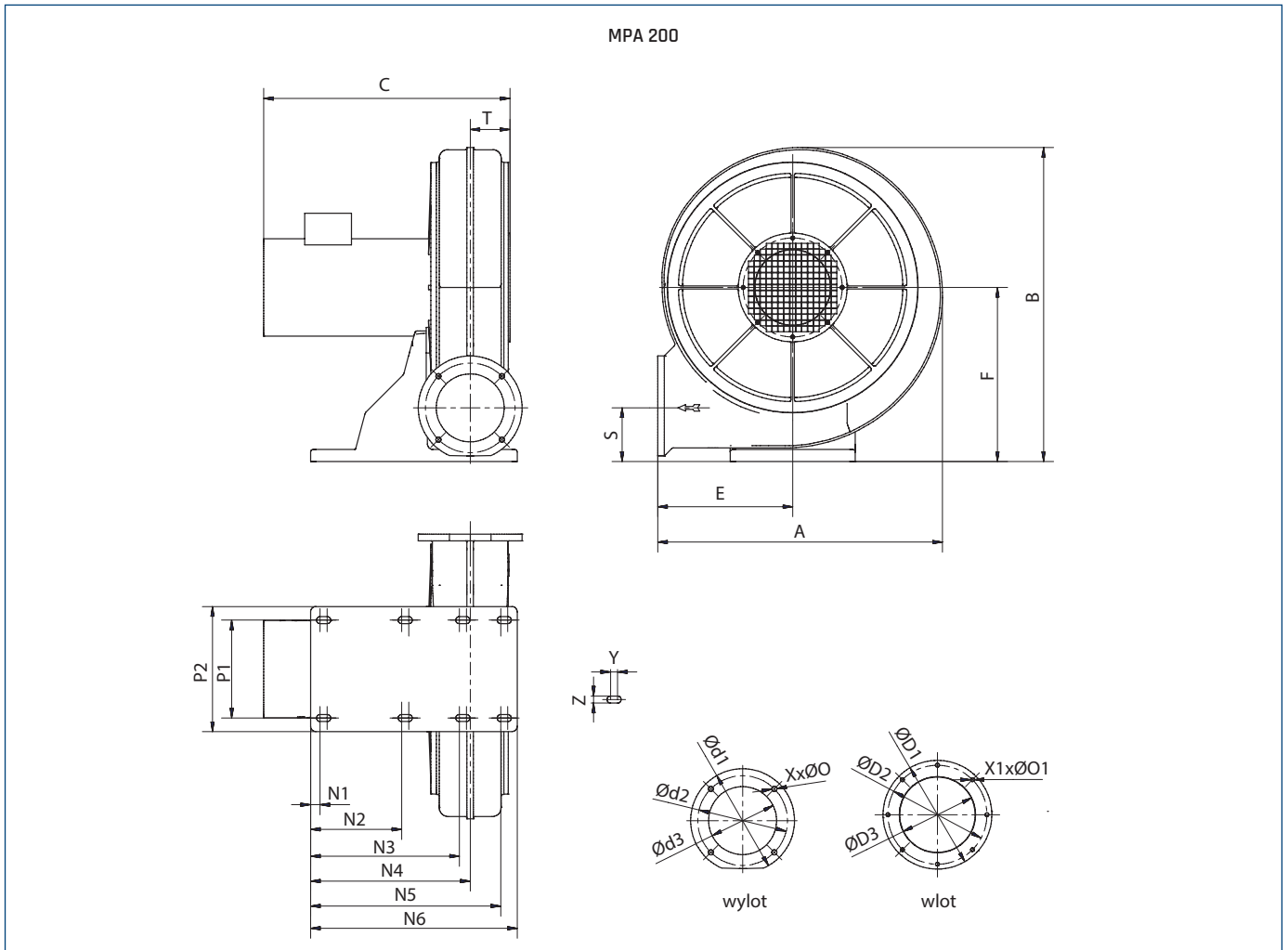
WYMIARY [mm]



Typ	A	B	C*	$\varnothing D1$	$\varnothing D2$	$\varnothing D3$	$\varnothing d1$	$\varnothing d2$	$\varnothing d3$	E	F	N1	N2	N3	N4	$\varnothing 0$	$\varnothing 01$	P1	P2	S	T	X	X1	Y	Z
MPA 160	506	595	476	250	220	170	200	168	125	220	342	16	166	250	291	12	M12	180	210	127	107	4	4	20	13

* wymiar C może się różnić w zależności od silnika

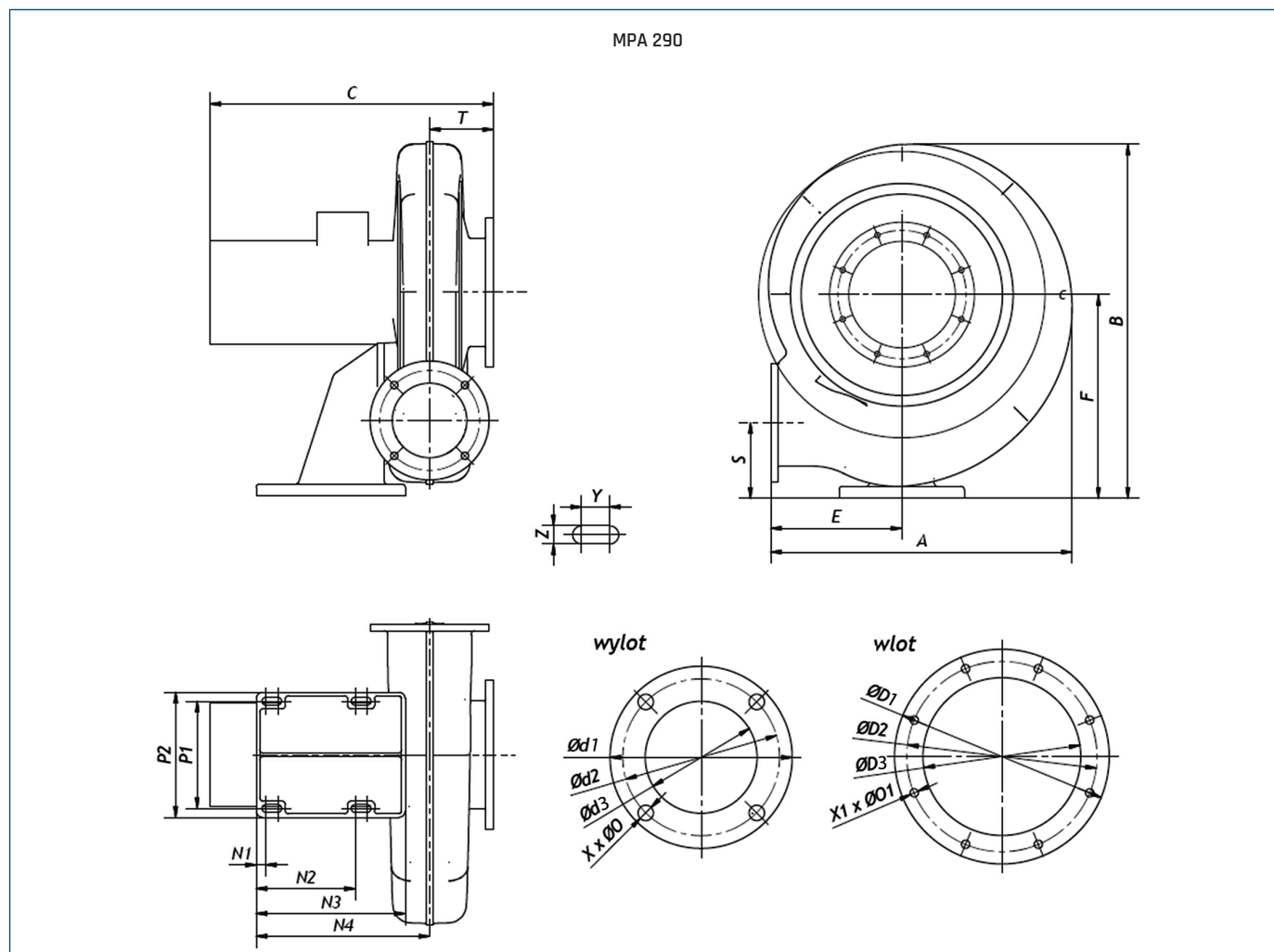
WYMIARY [mm]



Typ	A	B	C*	$\varnothing D1$	$\varnothing D2$	$\varnothing D3$	$\varnothing d1$	$\varnothing d2$	$\varnothing d3$	E	F	N1	N2	N3	N4	N5	N6	$\varnothing 0$	$\varnothing 01$	P1	P2	S	T	X	X1	Y	Z
MPA 200	523	577	453	200	182	140	191	165	125	248	320	17,5	167,5	273,5	293,5	349,5	380	9,5	M6	180	230	98	73	4	8	13	13

* wymiar C może się różnić w zależności od silnika

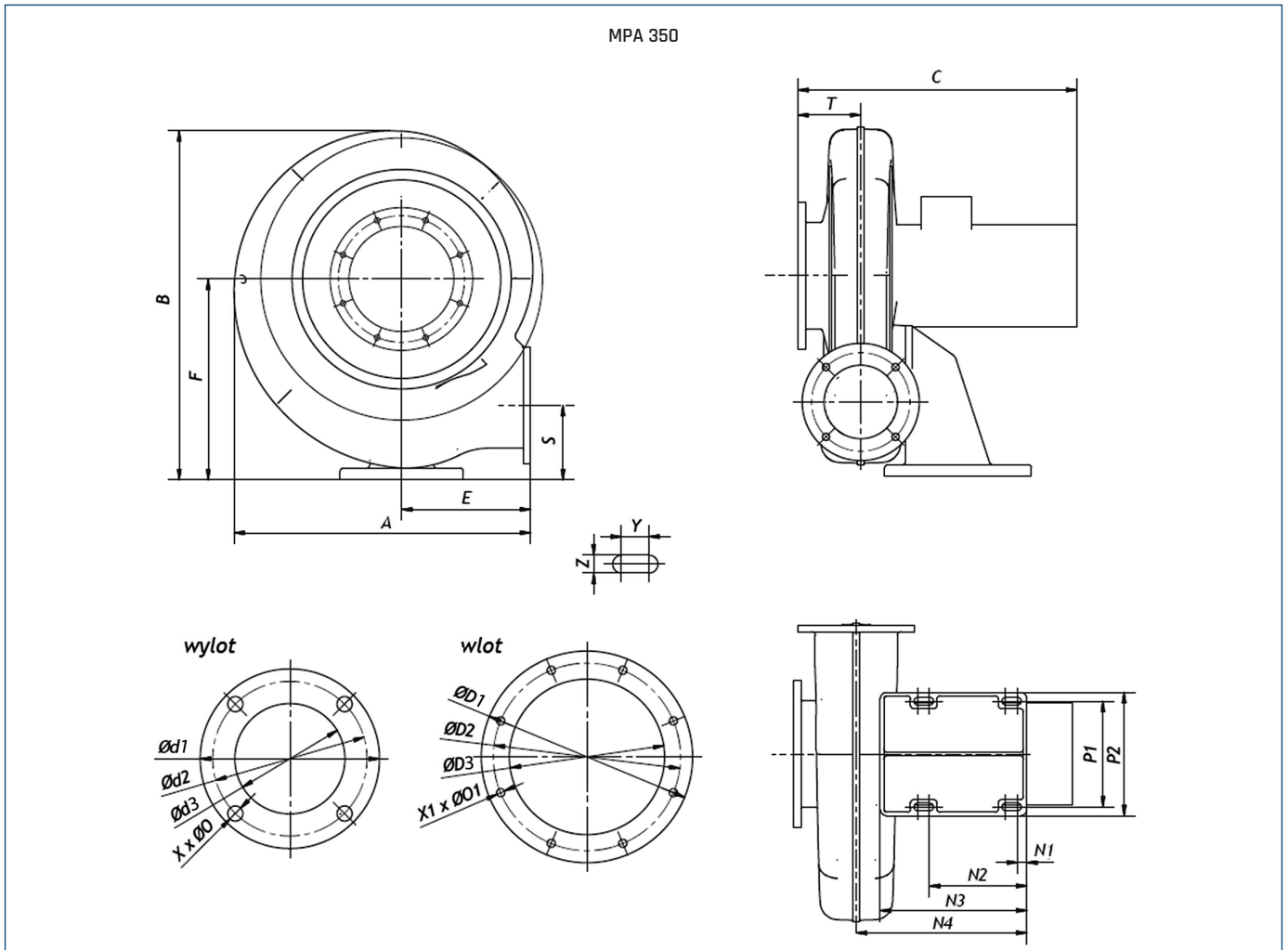
WYMIARY [mm]



Typ	A	B	C*	$\varnothing D1$	$\varnothing D2$	$\varnothing D3$	$\varnothing d1$	$\varnothing d2$	$\varnothing d3$	E	F	N1	N2	N3	N4	$\varnothing 0$	$\varnothing 01$	P1	P2	S	T	X	X1	Y	Z
MPA 290	617	708	522	245	217	180	260	230	170	280	410	16	166	250	295	13	M10	180	215	170	133	4	8	20	13

* wymiar C może się różnić w zależności od silnika

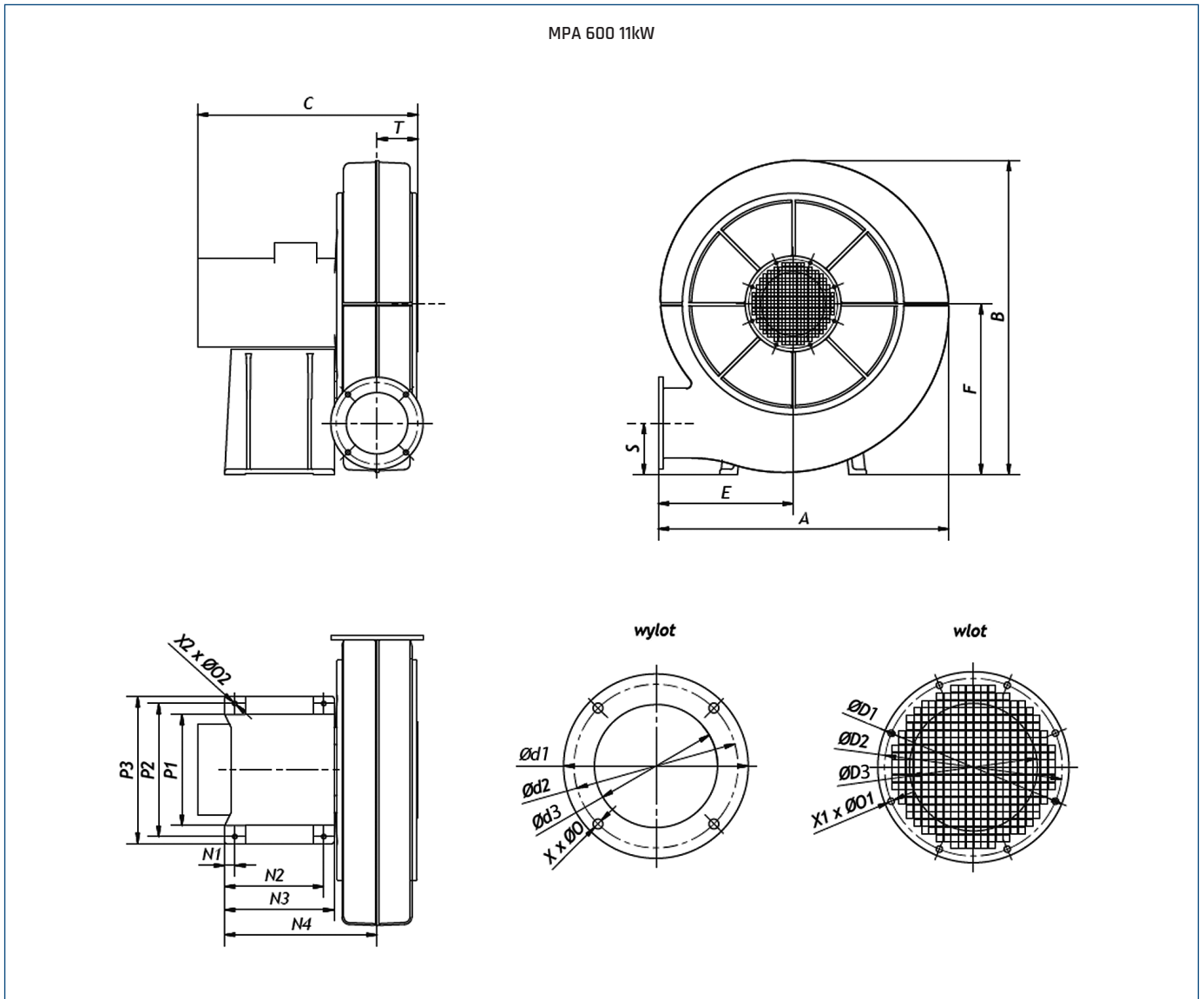
WYMIARY [mm]



Typ	A	B	C*	ØD1	ØD2	ØD3	Ød1	Ød2	Ød3	E	F	N1	N2	N3	N4	Ø0	Ø01	P1	P2	S	T	X	X1	Y	Z
MPA 350	617	708	555	245	217	180	260	230	170	280	410	16	166	250	295	13	M10	180	215	170	133	4	8	20	13

* wymiar C może się różnić w zależności od silnika

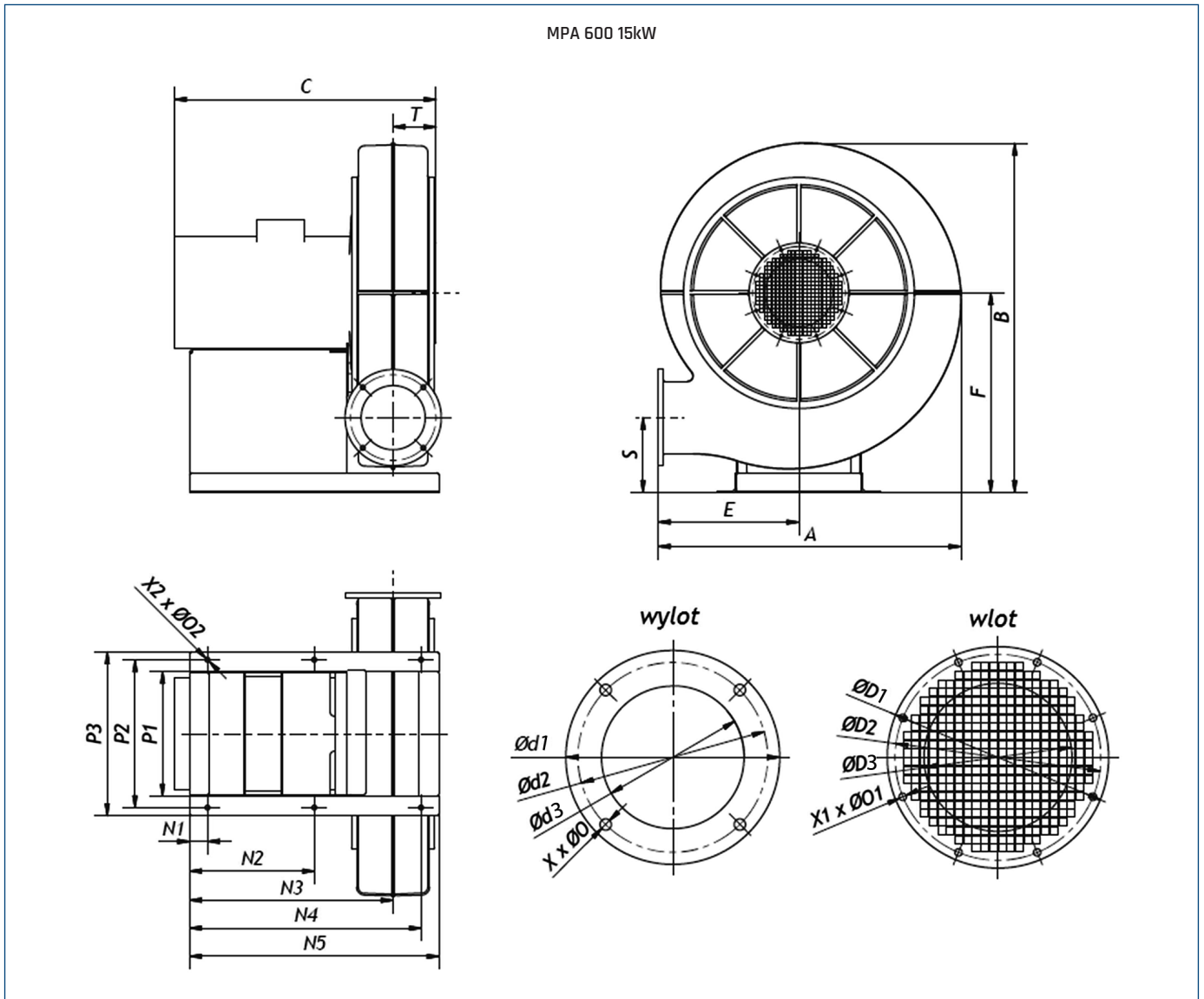
WYMIARY [mm]



Typ	A	B	C*	$\varnothing D1$	$\varnothing D2$	$\varnothing D3$	$\varnothing d1$	$\varnothing d2$	$\varnothing d3$	E	F	N1	N2	N3	N4	$\varnothing 0$	$\varnothing 01$	$\varnothing 02$	P1	P2	P3	S	T	X	X1	X2
MPA 600 11kW	850	920	682	280	260	187	270	240	180	395	500	30	290	320	476	14	M8	326	390	430	150	121	4	8	8	4

* wymiar C może się różnić w zależności od silnika

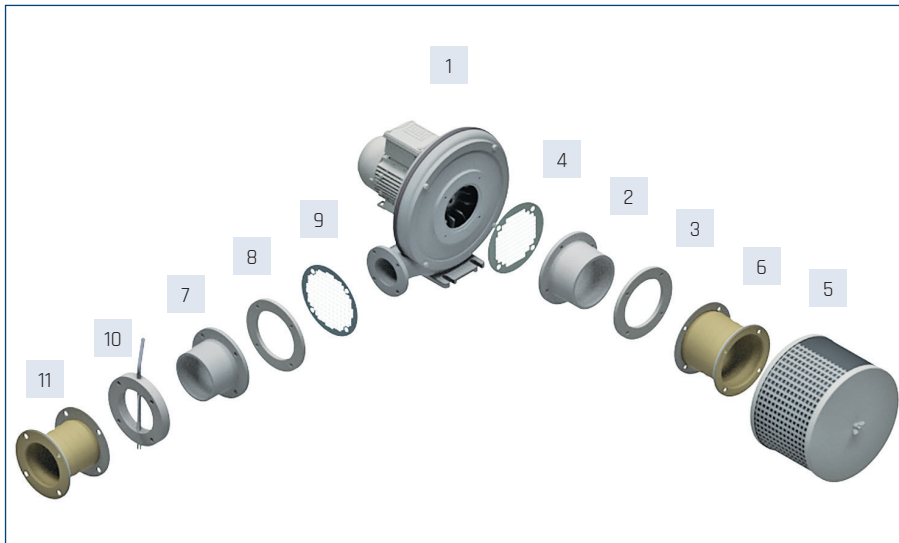
WYMIARY [mm]



Typ	A	B	C*	ØD1	ØD2	ØD3	Ød1	Ød2	Ød3	E	F	N1	N2	N3	N4	N5	Ø0	Ø01	Ø02	P1	P2	P3	S	T	X	X1	X2
MPA 600 15kW	850	980	734	280	260	190	270	240	180	395	560	50	350	571	650	700	14	M8	342	415	460	210	121	4	8	8	6

* wymiar C może się różnić w zależności od silnika

AKCESORIA MONTAŻOWE



Wlot					
1	2	3	4	5	6
Wentylator	Króciec ssawny	Kołnierz do spawania	Ośłona wlotu	Filtr	Złącze przeciwdrganiowe
MPA 03	45510440	45515440	45510500	25511485-20	42519930
MPA 25	45510440	45515440	45510500	25511485-20	42519930
MPA 40	46515040	45515460	45510510	25511485-12	42519930
MPA 50	46515040	45515460	45510510	25511485-12	42519930
MPA 60	46515050	45515510	45510520	25511485-14	42519932
MPA 70	46515050	45515510	45510520	25511485-14	42519932
MPA 80	46515050	45515510	45510520	25511485-14	42519932
MPA 90	46515050	45515510	45510520	25511485-14	42519932
MPA 160	25510480	45515525	45510530	25511485-16	-
MPA 200	45510475	-	25511508	25511486-14	42519932
MPA 290	25510590	45515595	45510540	25511485-18	-
MPA 350	25510590	45516585	45510540	25511485-18	-
MPA 600	46515051	45516586	-	-	42519934

Wylot					
1	7	8	9	10	11
Wentylator	Króciec wylotowy	Kołnierz do spawania	Ośłona wylotu	Przepustnica	Złącze przeciwdrganiowe
MPA 03	45510450	45515450	45510550	-	-
MPA 25	45510450	45515450	45510550	-	-
MPA 40	45510465	45515465	45510560	-	-
MPA 50	45510465	45515465	45510560	-	-
MPA 60	46515040-01	45515500	26510224	-	42519937
MPA 70	46515040-01	45515500	26510224	-	42519937
MPA 80	45510470	45515470	45510570	45510415	42519936
MPA 90	45510470	45515470	45510570	45510415	42519936
MPA 160	25510485	45515520	45510580	-	-
MPA 200	46515060-10	45516580	25511503	-	-
MPA 290	25510595	45515590	45510590	-	-
MPA 350	25510595	45515590	45510590	-	-
MPA 600	46515069	45516585	-	-	42519938

kołnierz do spaw. - wlot str. 281	złącze przeciwdrg. - wlot str. 280	filtr na wlocie str. 283	ośłona wlotu str. 281	króciec ssawny - wlot str. 280	kołnierz do spaw. - wylot str. 283	złącze przeciwdrg. - wylot str. 282	przepustnica na wylot str. 282	ośłona wylotu str. 283	Króciec wylotowy str. 280

AKCESORIA ELEKTRYCZNE

Wentylator	falownik	wyłącznik serwisowy
MPA 03S	-	91040907-02
MPA 03T	Falownik 0,4kW	91040908-01
MPA 25S	-	91040907-02
MPA 25T	Falownik 0,4kW	91040908-01
MPA 40S	-	91040907-02
MPA 40T	Falownik 0,4kW	91040908-01
MPA 50S	-	91040907-02
MPA 50T	Falownik 0,75kW	91040908-01
MPA 60S	-	91040907-02
MPA 60T	Falownik 0,75kW	91040908-01
MPA 70S	-	91040907-02
MPA 70T	Falownik 0,75kW	91040908-01
MPA 80S	-	91040907-02
MPA 80T	Falownik 0,75kW	91040908-01
MPA 90S	-	91040907-02
MPA 90T	Falownik 1,5kW	91040908-01
MPA 160T	Falownik 2,2kW	91040908-01
MPA 200T	Falownik 2,2kW	91040908-01
MPA 290T	Falownik 4kW	91040908-01
MPA 350T	Falownik 5,5kW	91040908-01
MPA 600T 11kW	Falownik 11kW	91040908
MPA 600T 15kW	Falownik 15kW	91040908



falownik

str. 469

wyłącznik serwisowy

str. 473